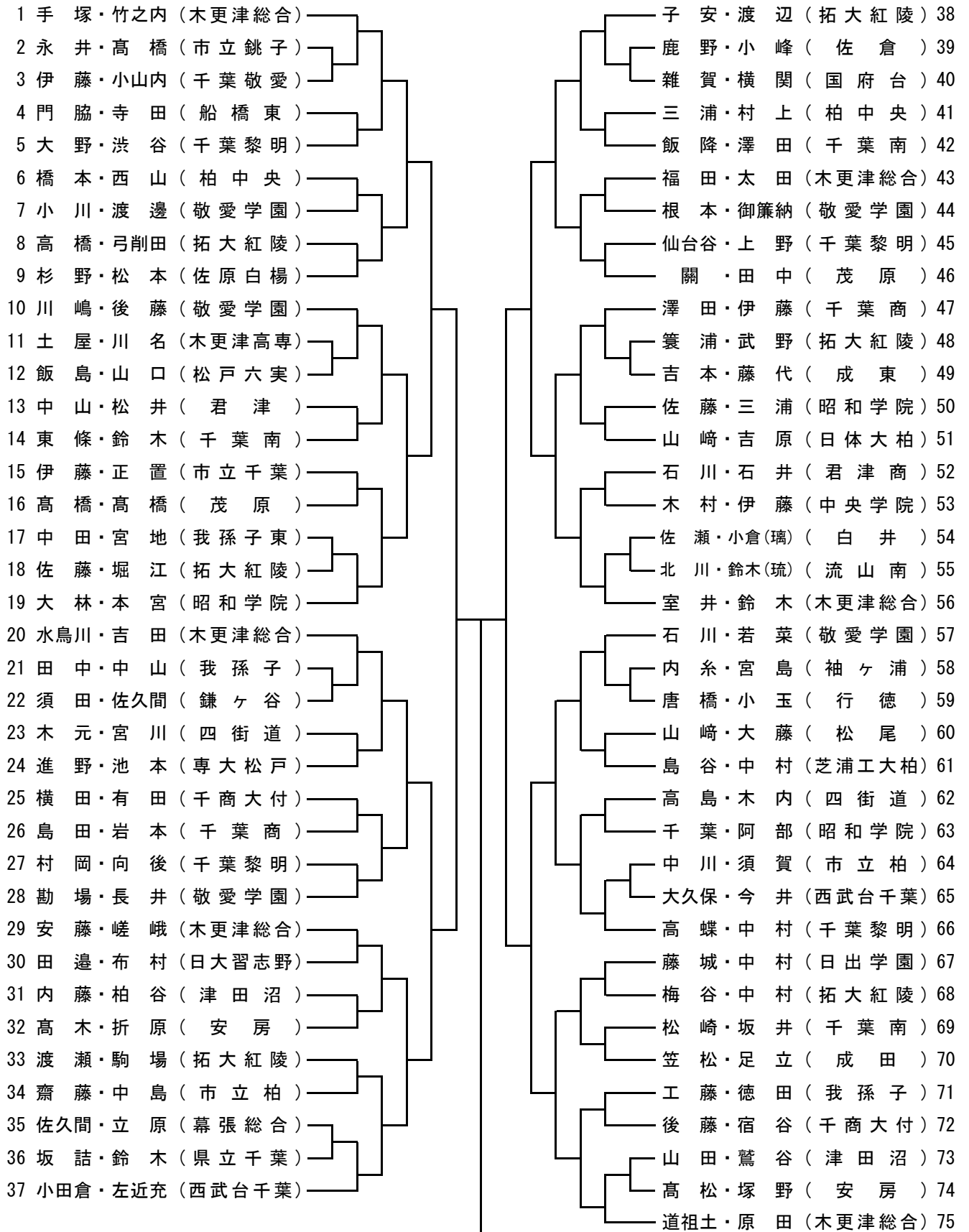


男子個人

1 2 3 4 5 6 準 6 5 4 3 2 1 決 勝



準  
決  
勝

1 2 3 4 5 6 6 5 4 3 2 1

