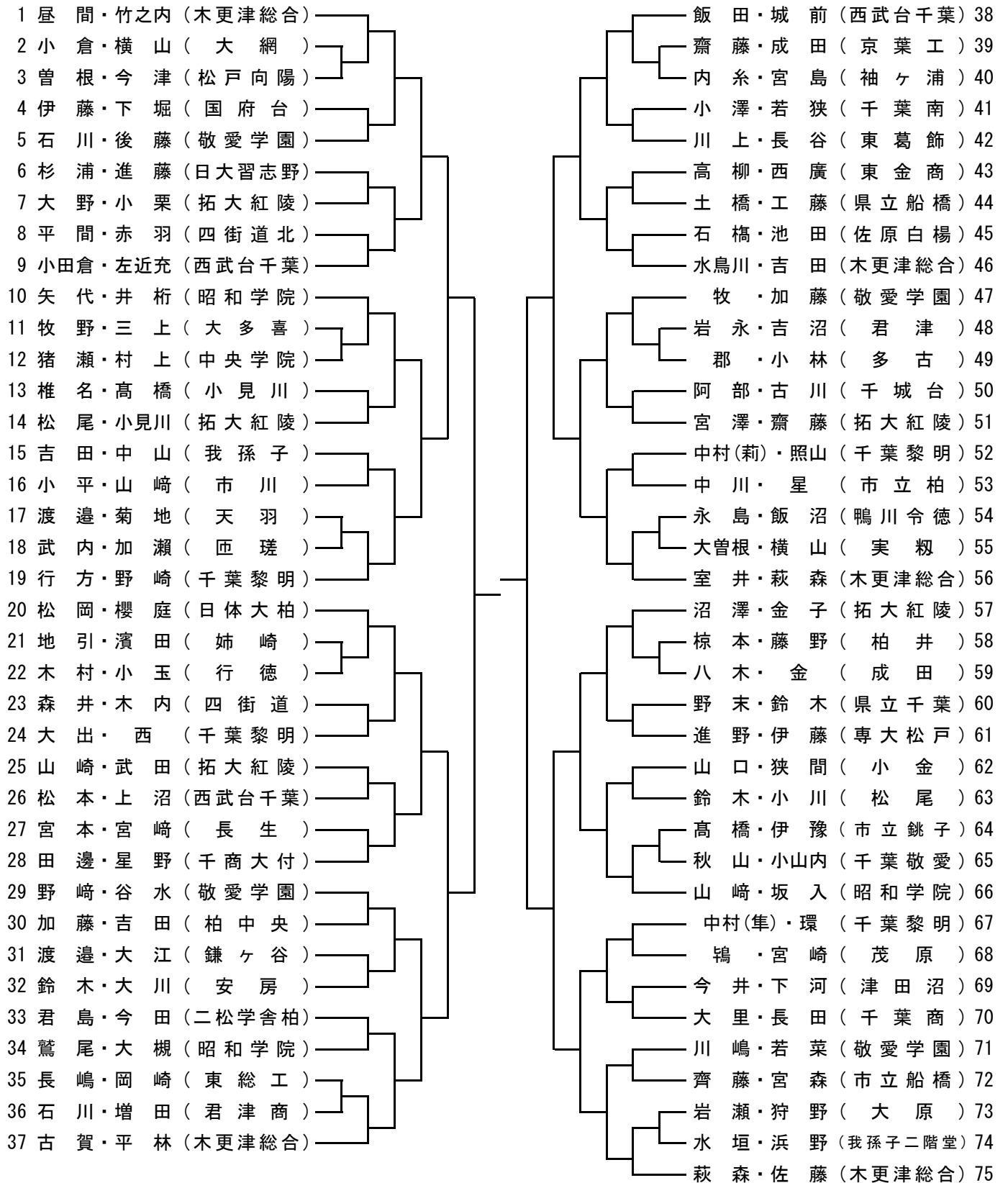


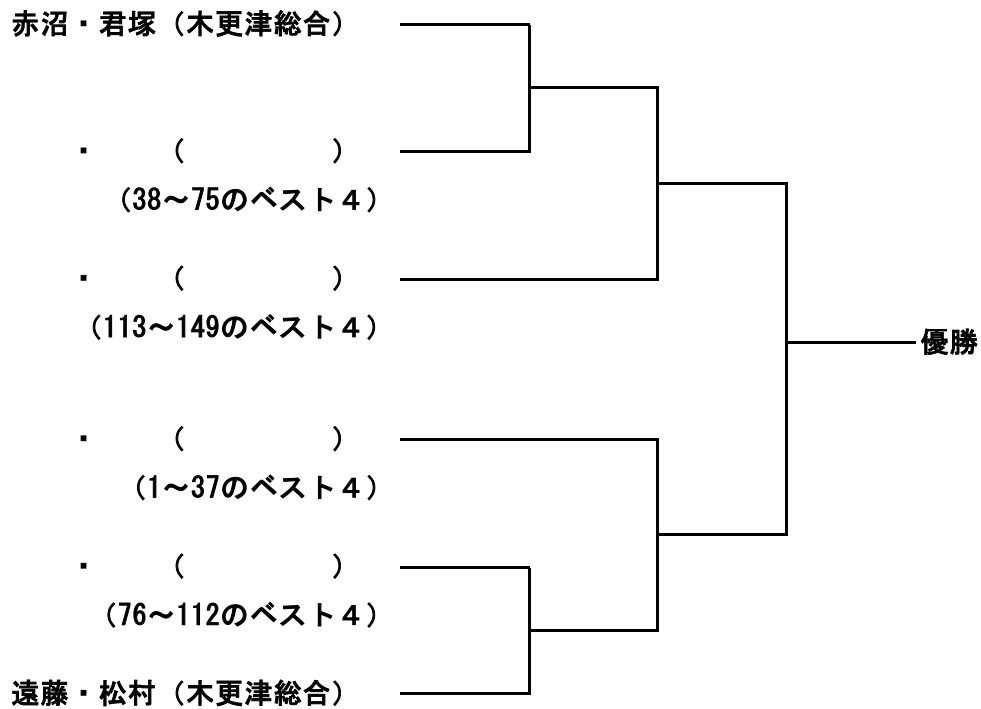
男子個人

1 2 3 4 5 6 6 5 4 3 2 1



76	館田・金内 (木更津総合)	道祖土・原田 (木更津総合)	113
77	島谷・中村 (芝浦工大柏)	入田・清水 (小金)	114
78	養日・本田 (東金商)	安田・池田 (日大習志野)	115
79	伊藤・正置 (市立千葉)	菅井・宮内 (佐原)	116
80	深澤・戸川 (船橋東)	山口・山中 (敬愛学園)	117
81	中原・鈴木 (市立銚子)	古川・安藤 (佐原白楊)	118
82	国定・山下 (我孫子)	澤田・伊藤 (千葉商)	119
83	山田・宮崎 (浦安)	菅野・藤城 (成東)	120
84	子安・渡辺 (拓大紅陵)	平田・足立 (成田)	121
85	渋谷・千葉 (敬愛学園)	平山・向後 (千葉黎明)	122
86	榮田・大熊 (二松学舎柏)	高橋・山田 (木更津総合)	123
87	千葉・渡部 (木更津)	鹿瀬・荒井 (松戸六実)	124
88	藤城・村上 (日出学園)	高橋・五十嵐 (柏中央)	125
89	高蝶・中村(勇) (千葉黎明)	柴崎・原 (昭和学院)	126
90	小倉・小関 (拓大紅陵)	小暮・塚本 (野田中央)	127
91	松本・湯浅 (東葛飾)	岡村・岡崎 (佐倉西)	128
92	石神・鈴木 (県立銚子)	河野・保川 (茂原北陵)	129
93	上野・植松 (佐倉東)	内山・斎藤 (拓大紅陵)	130
94	大林・本宮 (昭和学院)	岡部・大野 (敬愛学園)	131
95	秋本・山六 (千葉商)	茅木・石渡 (志学館)	132
96	鷹栖・慶山 (専大松戸)	中田・吉村 (我孫子東)	133
97	井瀧・安中 (幕張総合)	平川・長谷川 (長狭)	134
98	一坪・飯野 (京葉)	根木・南谷 (鎌ヶ谷)	135
99	仙台谷・上野 (千葉黎明)	坂本・加藤 (国府台)	136
100	萩原・塩谷 (市立船橋)	高木・折原 (安房)	137
101	鹿野・藤野 (佐倉)	河野・廣岡 (一宮商)	138
102	中村・船倉 (東金)	鈴木・山野 (千葉工)	139
103	名古屋・嵯峨 (木更津総合)	軍司・鈴木 (西武台千葉)	140
104	藤原・鈴木 (木更津総合)	和田・田中 (茂原)	141
105	田中・澁谷 (白井)	日下・長田 (千経大附)	142
106	莊司・田中 (茂原樟陽)	的場・盛川 (千商大付)	143
107	鹿久保・横山 (西武台千葉)	鶴戸・澤田 (拓大紅陵)	144
108	小川・千葉 (拓大紅陵)	高島・山田 (四街道)	145
109	倉持・曾木 (流山南)	今川・前田 (日体柏)	146
110	古川・中山 (九十九里)	長谷・高木 (富里)	147
111	篠崎・増島 (敬愛学園)	乗金・中川原 (葉園台)	148
112	長野・福ヶ迫 (市立柏)	手塚・中原 (木更津総合)	149

男子個人戦 順位決定トーナメント



全国総合体育大会代表決定戦

