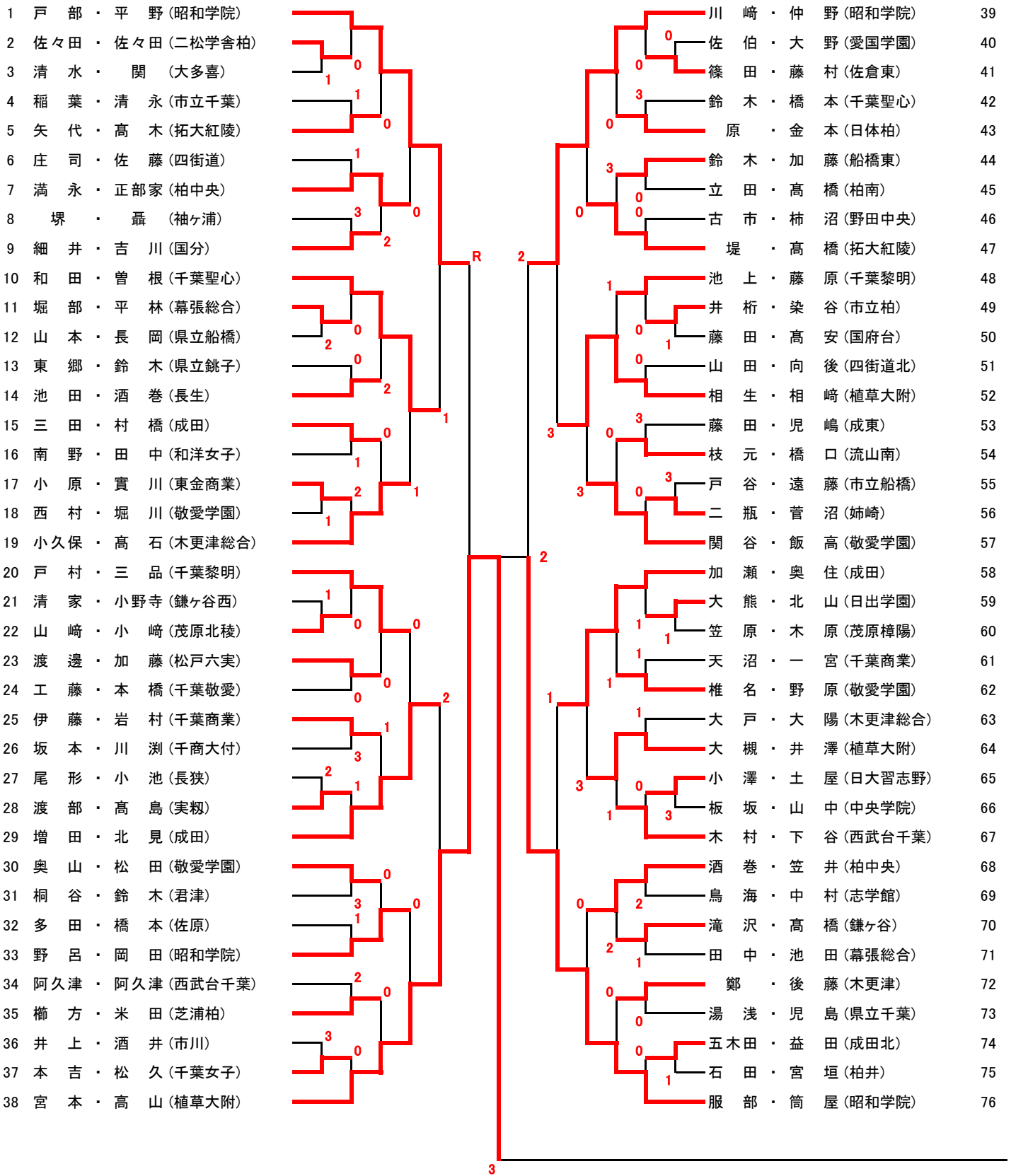


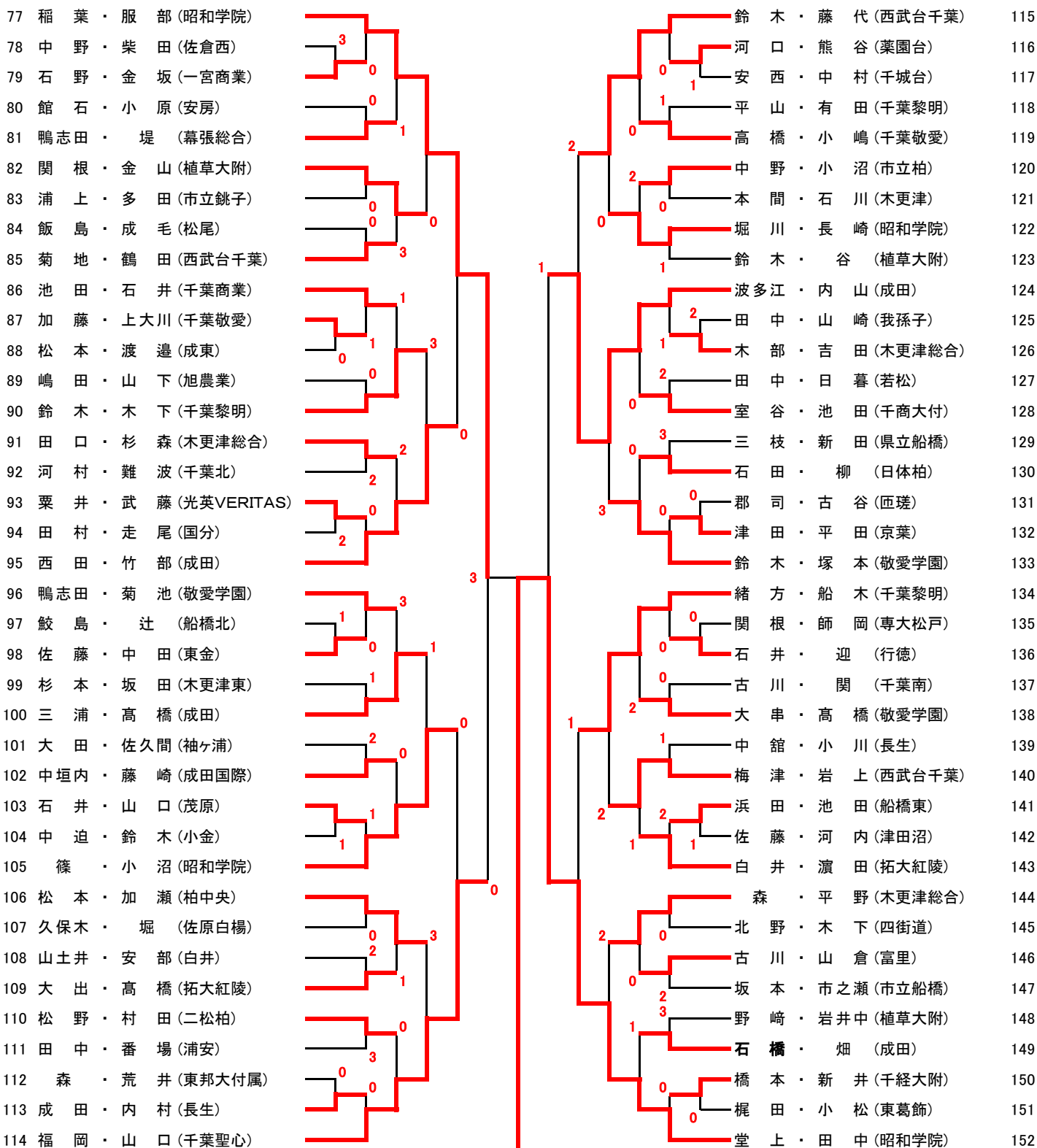
女子個人

1 2 3 4 5 6 準決勝 6 5 4 3 2 1



準決勝

1 2 3 4 5 6 6 5 4 3 2 1



女子個人

準々決勝

番号	選手名	学校名	スコア	選手名	学校名	番号
(1)	{ 戸部 平野 }	(昭和学院)	R	{ 宮本 高山 }	(植草大附)	(38)
(39)	{ 川崎 仲野 }	(昭和学院)	2	{ 服部 筒屋 }	(昭和学院)	(76)
(77)	{ 稲葉 服部 }	(昭和学院)	④	{ 福岡 山口 }	(千葉聖心)	(114)
(124)	{ 波多江 内山 }	(成田)	1	{ 堂上 田中 }	(昭和学院)	(152)

準決勝

(38)	{ 宮本 高山 }	(植草大附)	④	{ 服部 筒屋 }	(昭和学院)	(76)
(77)	{ 稲葉 服部 }	(昭和学院)	3	{ 堂上 田中 }	(昭和学院)	(152)

決勝

(38)	{ 宮本 高山 }	(植草大附)	3	{ 堂上 田中 }	(昭和学院)	(152)
--------	--------------	----------	---	--------------	----------	---------