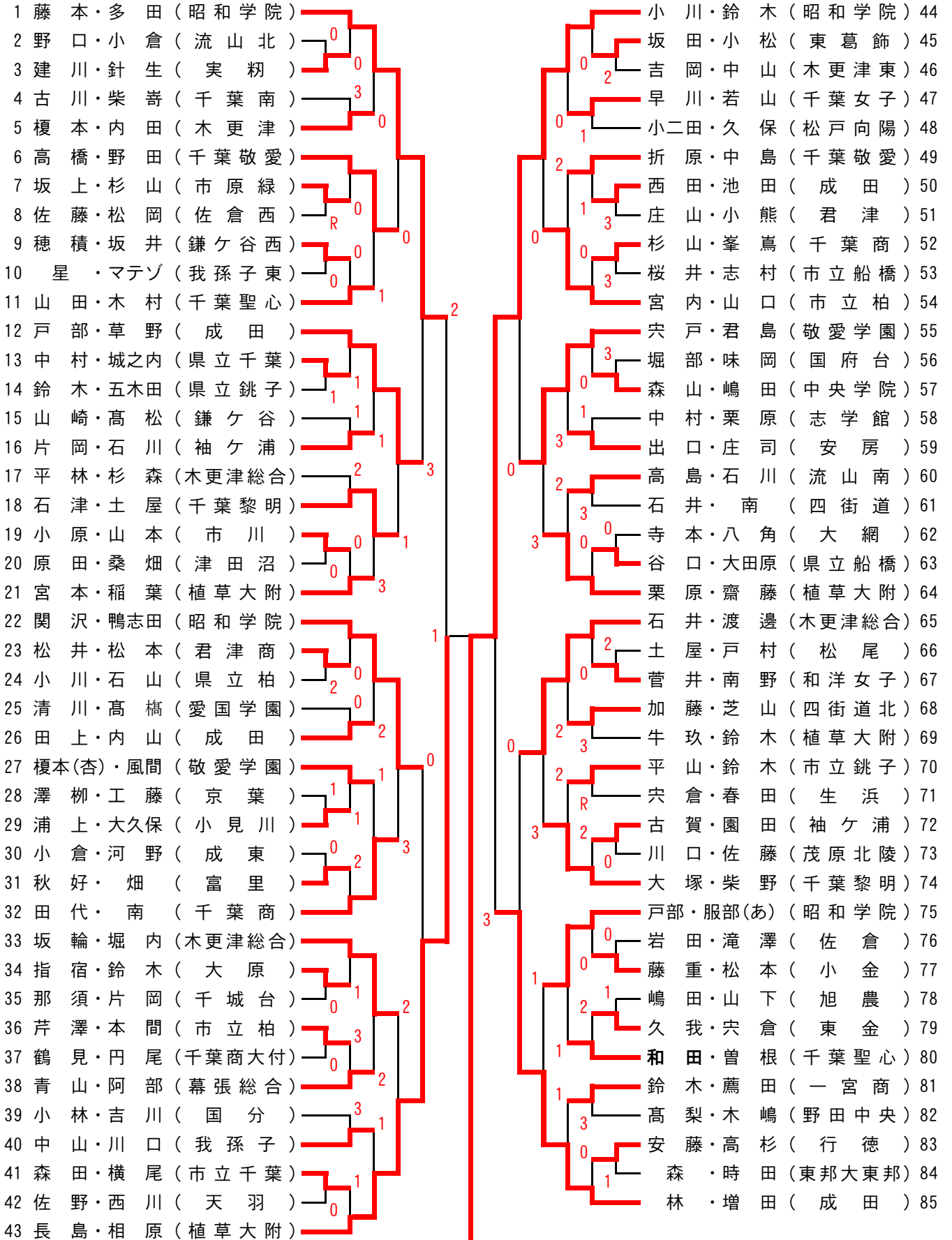


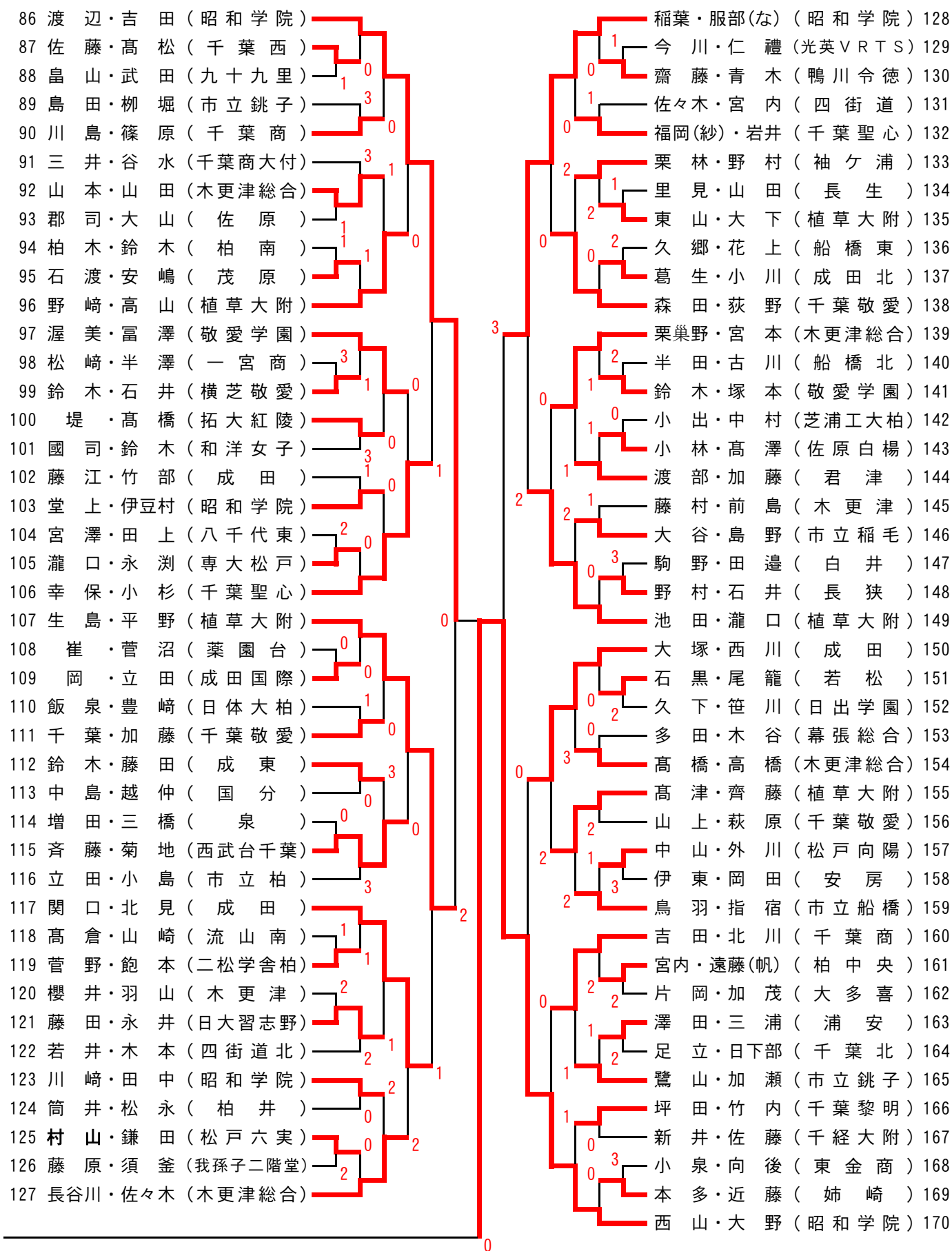
女子個人

1 2 3 4 5 6 準 決 勝 6 5 4 3 2 1



準
決
勝

1 2 3 4 5 6 6 5 4 3 2 1



女子個人

準々決勝

番号	選手名	学校名	スコア	選手名	学校名	番号
(1)	{ 藤本 多田 }	(昭和学院)	2	{ 長島 相原 }	(植草大附)	(43)
(44)	{ 小川 鈴木 }	(昭和学院)	④	{ 林 増田 }	(成田)	(85)
(86)	{ 渡辺 吉田 }	(昭和学院)	④	{ 生島 平野 }	(植草大附)	(107)
(128)	{ 稲葉 服部(な) }	(昭和学院)	3	{ 西山 大野 }	(昭和学院)	(170)

準決勝

(43)	{ 長島 相原 }	(植草大附)	1	{ 小川 鈴木 }	(昭和学院)	(44)
(86)	{ 渡辺 吉田 }	(昭和学院)	0	{ 西山 大野 }	(昭和学院)	(170)

決勝

(44)	{ 小川 鈴木 }	(昭和学院)	④	{ 西山 大野 }	(昭和学院)	(170)
--------	--------------	----------	---	--------------	----------	---------