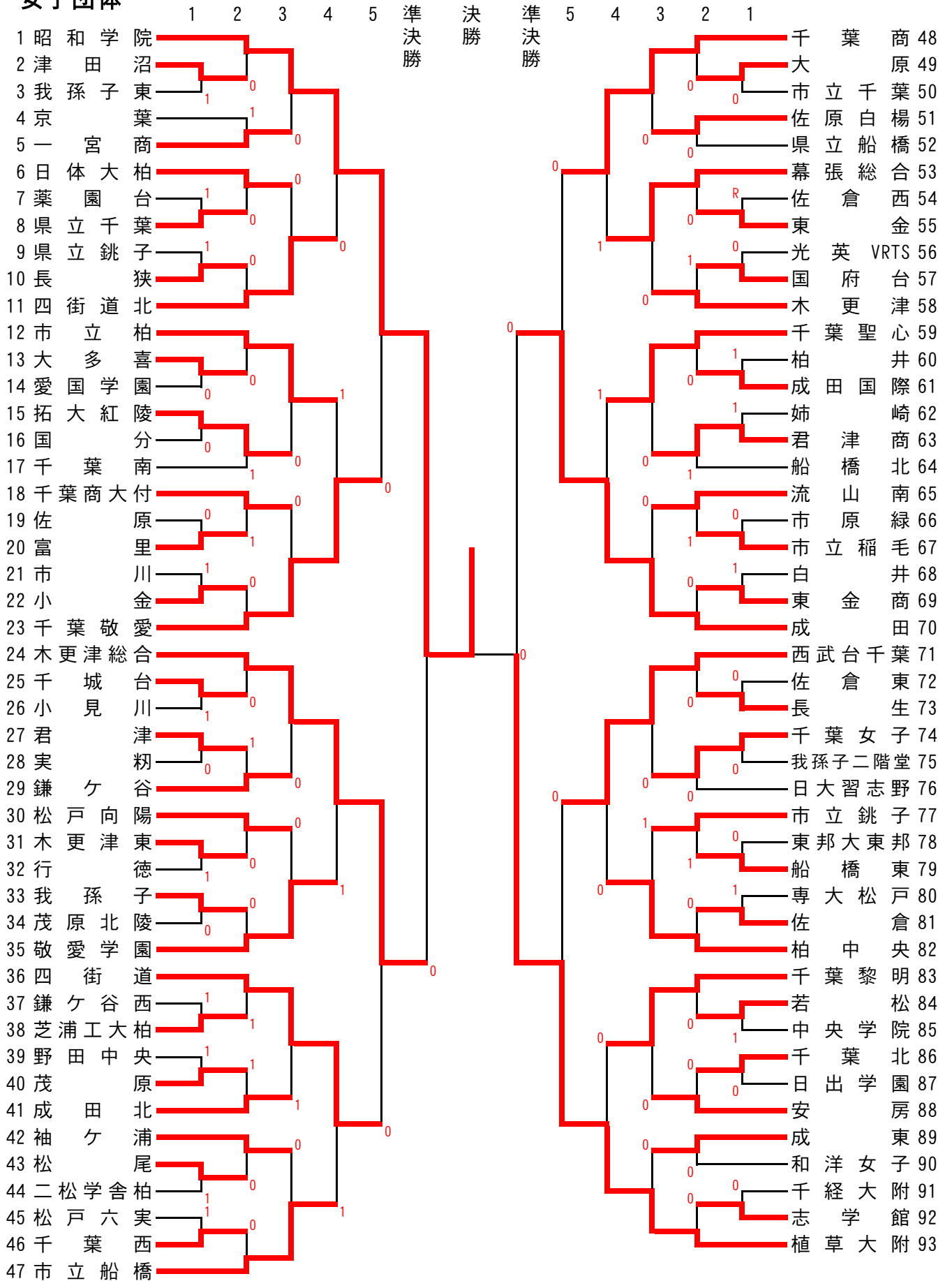


女子団体



女子団体 準決勝

(1) (昭和学院) ② - 0 (木更津総合) (24) (70) (成田) 0 - ② (植草大附) (93)

渡辺 多田	④	④ - 1 1 - ④ ④ - 1 ④ - 1 ④ - 2 - -	1	{ 長谷川 佐々木	-	林 増田	}	2	0 - ④ ④ - 0 2 - ④ ⑤ - 3 5 - ⑦ 2 - ④ -	④	{ 生島 平野
小川 鈴木	④	⑤ - 3 2 - ④ ④ - 2 ④ - 0 ④ - 1 - -	1	{ 石井 渡邊	-	戸部 北見	}	-	4 - ⑥ 2 - ④ ⑤ - 3 - - -	-	{ 池田 相原
西山 大野	-	④ - 0 ④ - 1 ④ - 2 - - -	-	{ 坂輪 堀内	-	関口 西川	}	0	1 - ④ 1 - ④ 3 - ⑤ 2 - ④ - -	④	{ 宮本 稲葉

決 勝

(1) (昭和学院) ② - 0 (植草大附) (93)

西山 大野	④	④ - 2 ④ - 1 ④ - 1 ④ - 1 - -	0	{ 宮本 稲葉
渡辺 多田	④	④ - 0 2 - ④ ④ - 2 ⑤ - 3 0 - ④ ④ - 0 -	2	{ 生島 平野
小川 鈴木	-	- - - - - -	-	{ 池田 相原