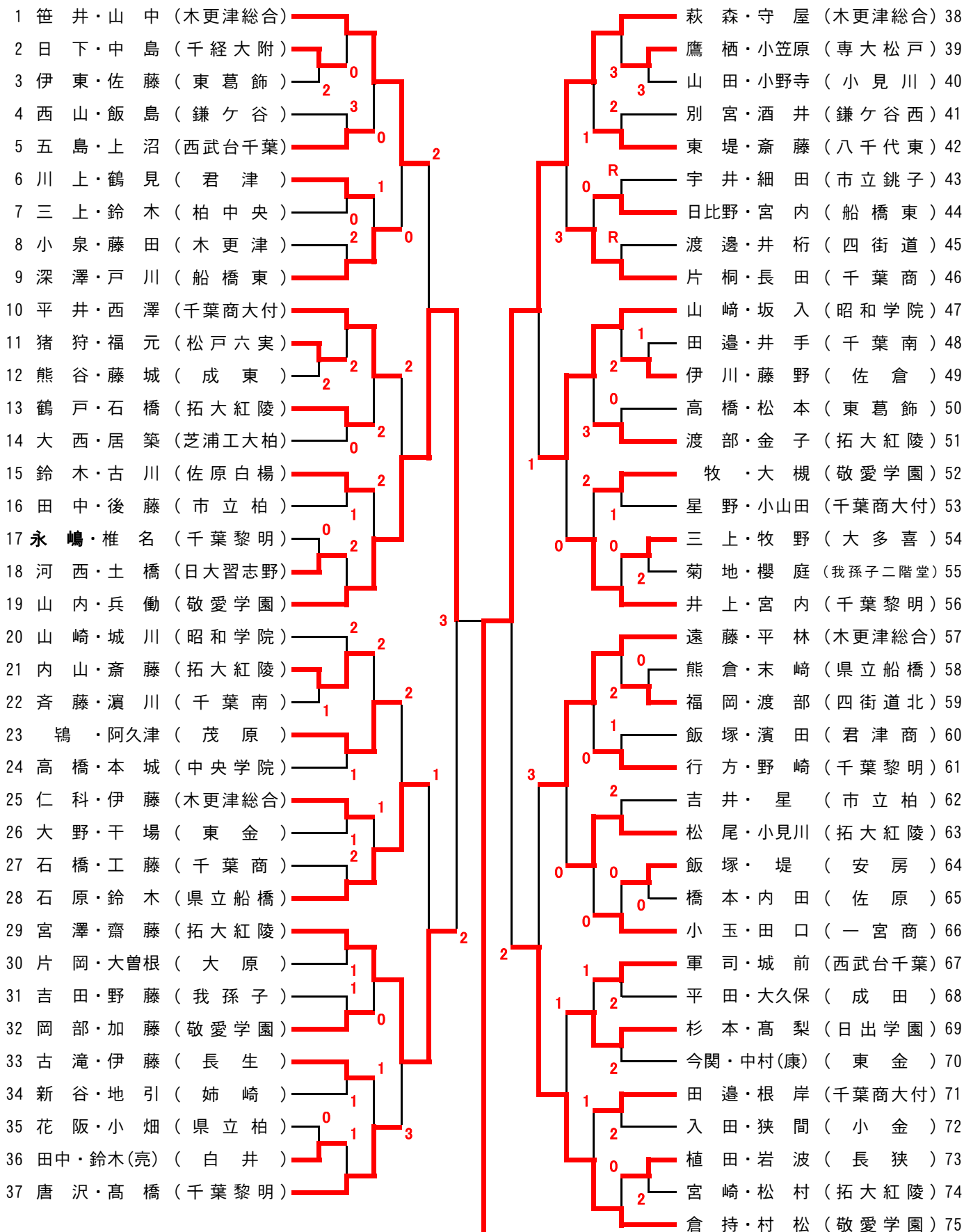


男子個人

1 2 3 4 5 6

準
決
勝

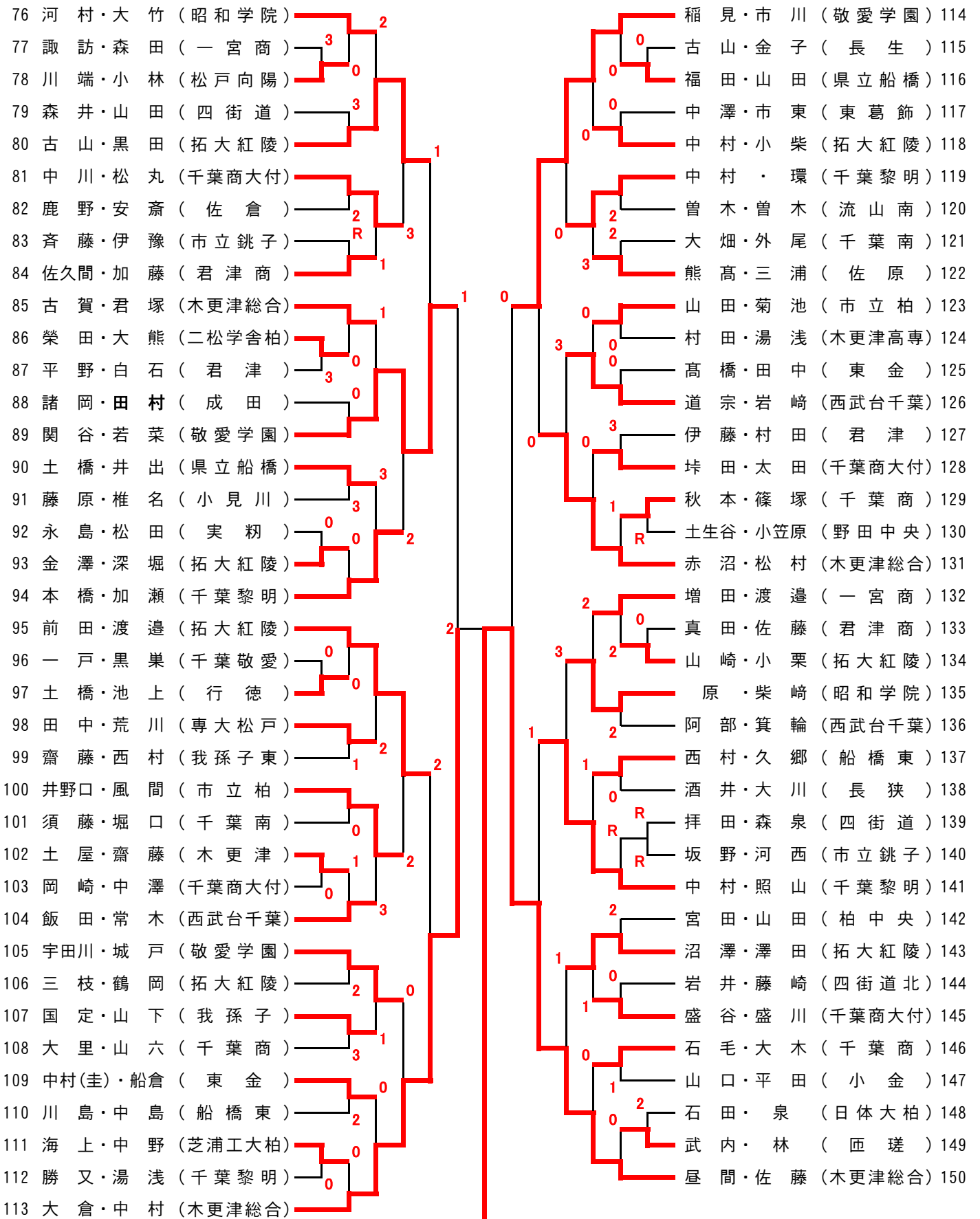
6 5 4 3 2 1



1 2 3 4 5 6

準決勝

6 5 4 3 2 1



男子個人

準々決勝

番号	選手名	学校名	スコア	選手名	学校名	番号
(19)	{ 山内 兵働	(敬愛学園)	④	{ 宮澤 齋藤	(拓大紅陵)	(29)
(38)	{ 萩森 守屋	(木更津総合)	④	{ 倉持 村松	(敬愛学園)	(75)
(89)	{ 関谷 若菜	(敬愛学園)	1	{ 大倉 中村	(木更津総合)	(113)
(114)	{ 稻見 市川	(敬愛学園)	0	{ 屋間 佐藤	(木更津総合)	(150)

準決勝

(19)	{ 山内 兵働	(敬愛学園)	3	{ 萩森 守屋	(木更津総合)	(38)
(113)	{ 大倉 中村	(木更津総合)	2	{ 屋間 佐藤	(木更津総合)	(150)

決勝

(38)	{ 萩森 守屋	(木更津総合)	④	{ 屋間 佐藤	(木更津総合)	(150)
--------	------------	-----------	---	------------	-----------	---------