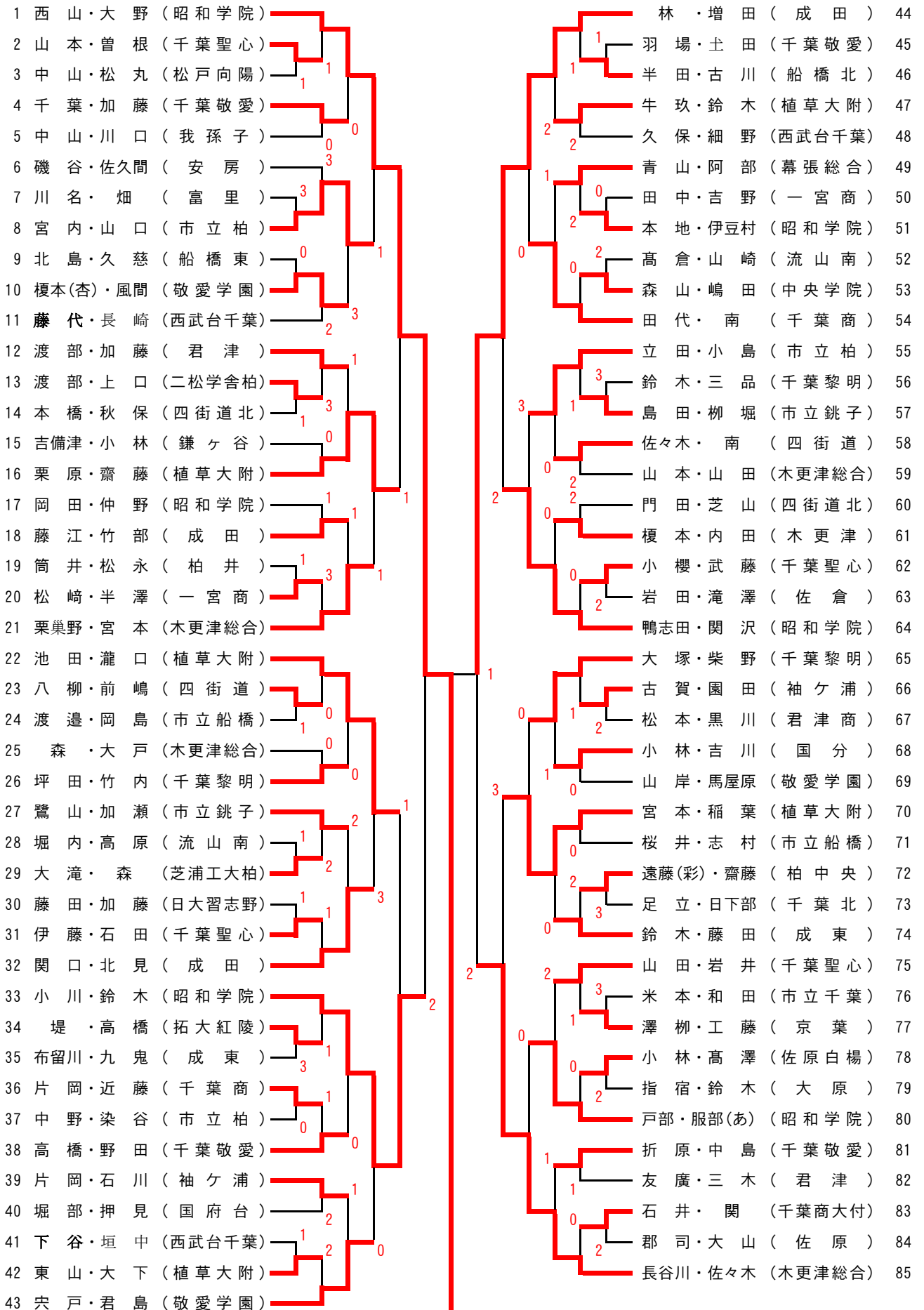


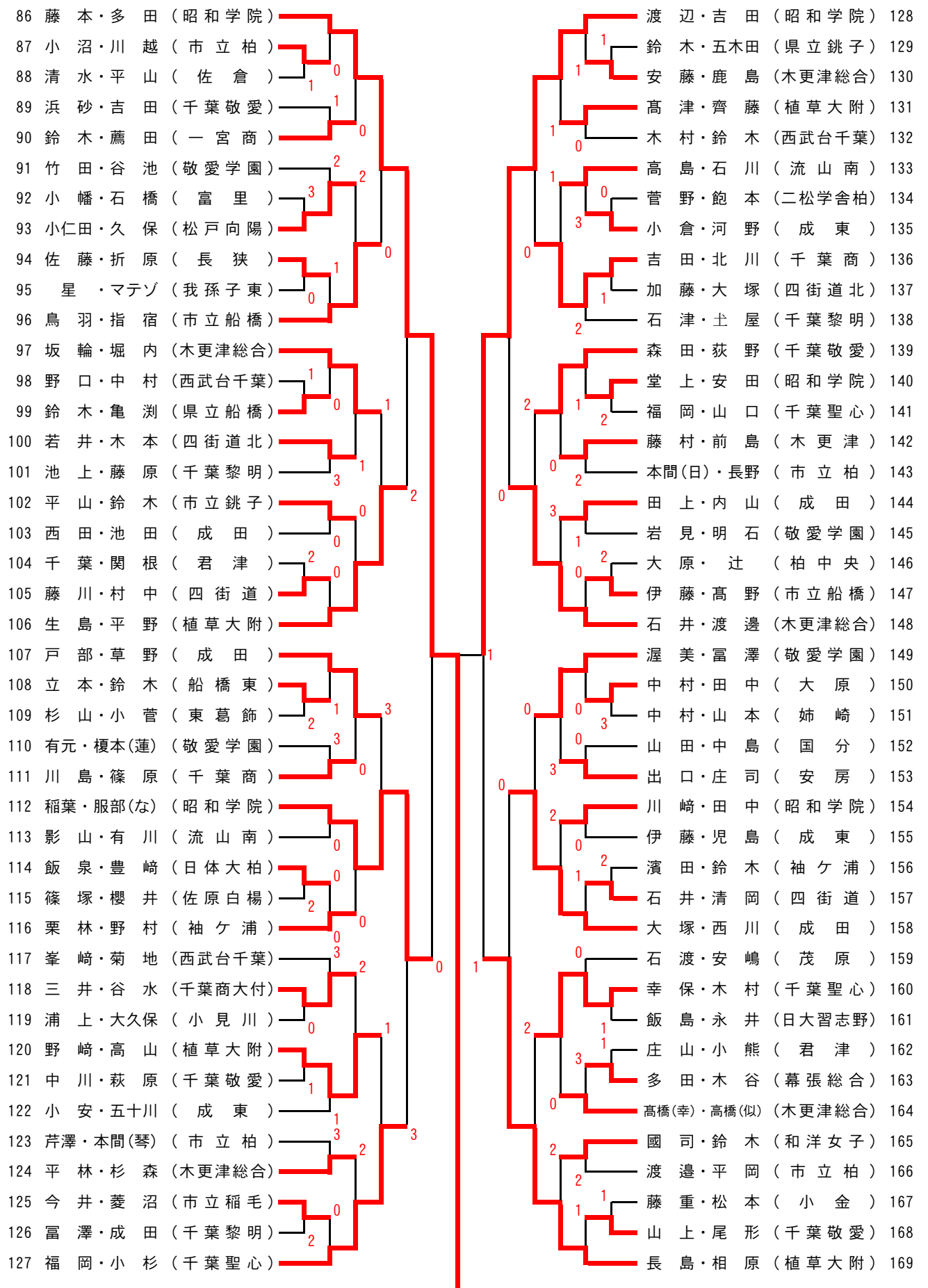
女子個人

1 2 3 4 5 6

準  
決  
勝

6 5 4 3 2 1





# 女子個人

## 準々決勝

番号	選手名	学校名	スコア	選手名	学校名	番号
( 1 )	{ 西山 大野 }	( 昭和学院 )	( 4 ) $\left[ \begin{array}{c} 3 - ⑤ \\ ④ - 1 \\ 2 - ④ \\ ④ - 1 \\ ④ - 1 \\ ⑧ - 6 \\ - \end{array} \right]$	2 { 小川 鈴木 }	( 昭和学院 )	( 33 )
( 44 )	{ 林 増田 }	( 成田 )	( 4 ) $\left[ \begin{array}{c} ⑥ - 4 \\ ⑥ - 4 \\ 4 - ⑥ \\ ④ - 0 \\ 3 - ⑤ \\ ⑥ - 4 \\ - \end{array} \right]$	2 { 長谷川 佐々木 }	( 木更津総合 )	( 85 )
( 86 )	{ 藤本 多田 }	( 昭和学院 )	( 4 ) $\left[ \begin{array}{c} ④ - 1 \\ ⑥ - 4 \\ ④ - 2 \\ ④ - 1 \\ - \\ - \\ - \end{array} \right]$	0 { 稲葉 服部 }	( 昭和学院 )	( 112 )
( 128 )	{ 渡辺 吉田 }	( 昭和学院 )	( 4 ) $\left[ \begin{array}{c} ⑥ - 4 \\ ⑥ - 4 \\ ④ - 2 \\ 2 - ④ \\ ⑤ - 3 \\ - \\ - \end{array} \right]$	1 { 長島 相原 }	( 植草大附 )	( 169 )

## 準決勝

( 1 )	{ 西山 大野 }	( 昭和学院 )	( 4 ) $\left[ \begin{array}{c} ⑦ - 5 \\ ④ - 2 \\ 3 - ⑤ \\ ④ - 2 \\ ⑤ - 3 \\ - \\ - \end{array} \right]$	1 { 林 増田 }	( 成田 )	( 44 )
( 86 )	{ 藤本 多田 }	( 昭和学院 )	( 4 ) $\left[ \begin{array}{c} ④ - 0 \\ 2 - ④ \\ ④ - 0 \\ ④ - 1 \\ ④ - 0 \\ - \\ - \end{array} \right]$	1 { 渡辺 吉田 }	( 昭和学院 )	( 128 )

## 決勝

( 1 )	{ 西山 大野 }	( 昭和学院 )	0 $\left[ \begin{array}{c} 4 - ⑥ \\ 2 - ④ \\ 1 - ④ \\ 1 - ④ \\ - \\ - \\ - \end{array} \right]$	( 4 ) { 藤本 多田 }	( 昭和学院 )	( 86 )
-------	--------------	----------	---	--------------------	----------	--------