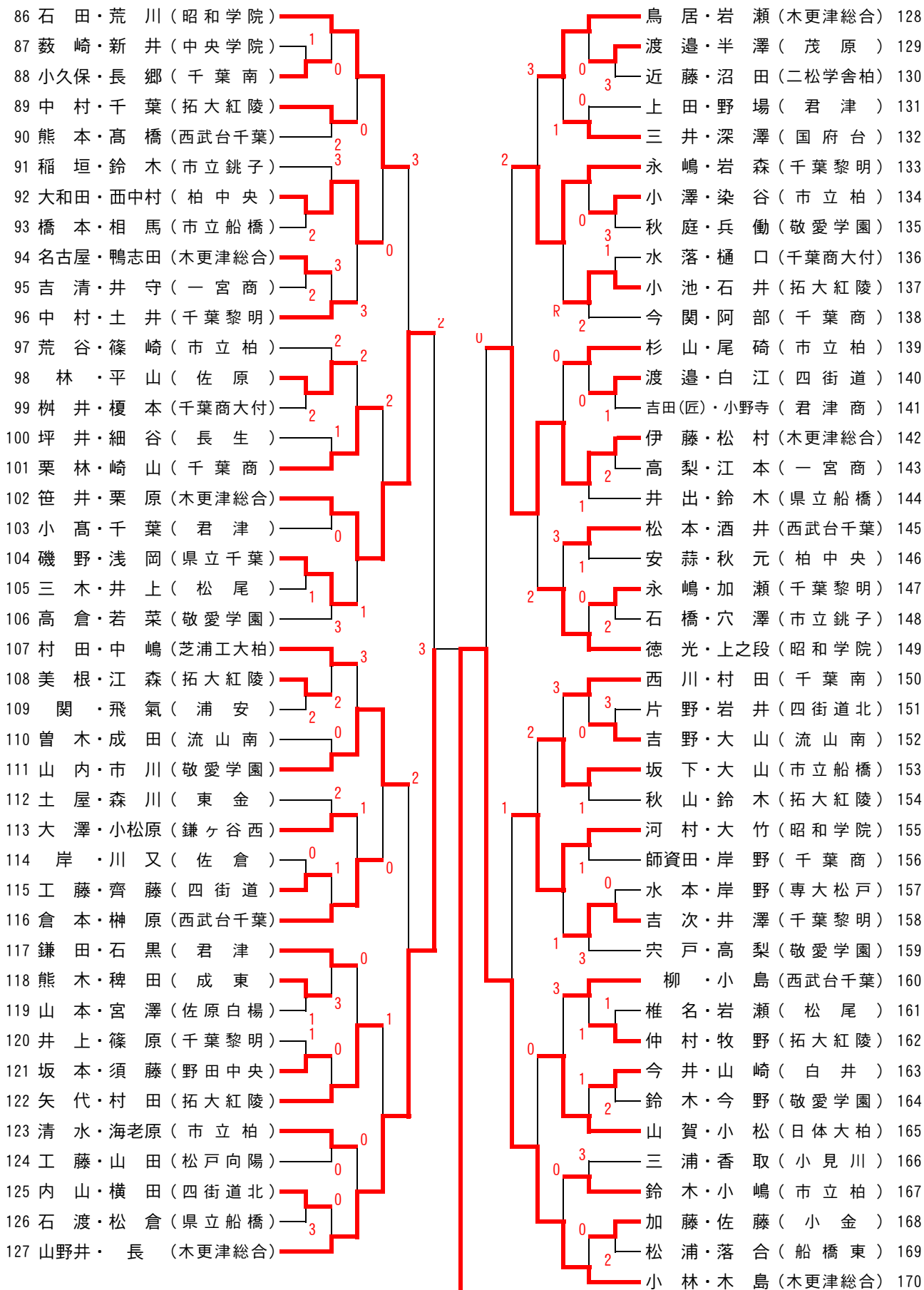


準決勝

1 2 3 4 5 6 6 5 4 3 2 1



男子個人

準々決勝

| 番号 | 選手名 | 学校名 | スコア | 選手名 | 学校名 | 番号 |
|---------|---------------|-----------|-----|--------------|-----------|---------|
| (18) | { 宮越 諏訪 } | (拓大紅陵) | 2 | { 二瓶 大森 } | (木更津総合) | (22) |
| (64) | { 杉山 五木田 } | (拓大紅陵) | 2 | { 市川 石坂 } | (敬愛学園) | (85) |
| (102) | { 笹井 栗原 } | (木更津総合) | 2 | { 山野井 長 } | (木更津総合) | (127) |
| (142) | { 伊藤 松村 } | (木更津総合) | 0 | { 小林 木島 } | (木更津総合) | (170) |

準決勝

| | | | | | | |
|---------|--------------|-----------|---|--------------|-----------|---------|
| (22) | { 二瓶 大森 } | (木更津総合) | 3 | { 市川 石坂 } | (敬愛学園) | (85) |
| (127) | { 山野井 長 } | (木更津総合) | 3 | { 小林 木島 } | (木更津総合) | (170) |

決勝

| | | | | | | |
|--------|--------------|----------|---|--------------|-----------|---------|
| (85) | { 市川 石坂 } | (敬愛学園) | 3 | { 小林 木島 } | (木更津総合) | (170) |
|--------|--------------|----------|---|--------------|-----------|---------|