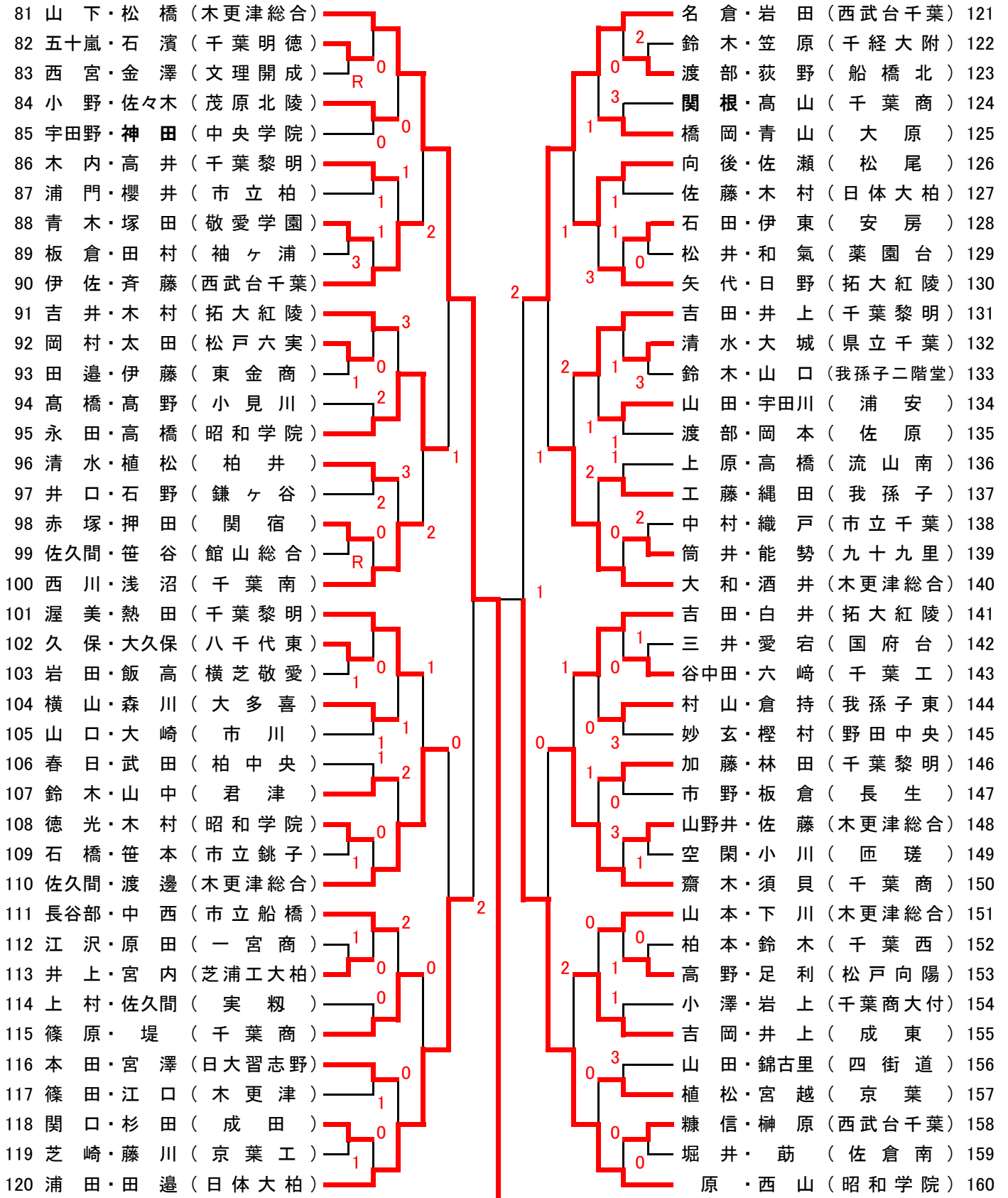


準
決
勝

1 2 3 4 5 6 6 5 4 3 2 1



男子個人

準々決勝

番号	選手名	学校名	スコア	選手名	学校名	番号
(1)	{ 遠藤 滝瀬	(木更津総合)	④	{ 矢代 加藤	(拓大紅陵)	(30)
(60)	{ 渋谷 鈴木	(木更津総合)	2	{ 岡田 高野	(木更津総合)	(80)
(81)	{ 山下 松橋	(木更津総合)	④	{ 浦田 田邊	(日体大柏)	(120)
(121)	{ 名倉 岩田	(西武台千葉)	2	{ 原 西山	(昭和学院)	(160)

準決勝

(1)	{ 遠藤 滝瀬	(木更津総合)	④	{ 岡田 高野	(木更津総合)	(80)
(81)	{ 山下 松橋	(木更津総合)	④	{ 原 西山	(昭和学院)	(160)

決勝

(1)	{ 遠藤 滝瀬	(木更津総合)	④	{ 山下 松橋	(木更津総合)	(81)
-------	------------	-----------	---	------------	-----------	--------