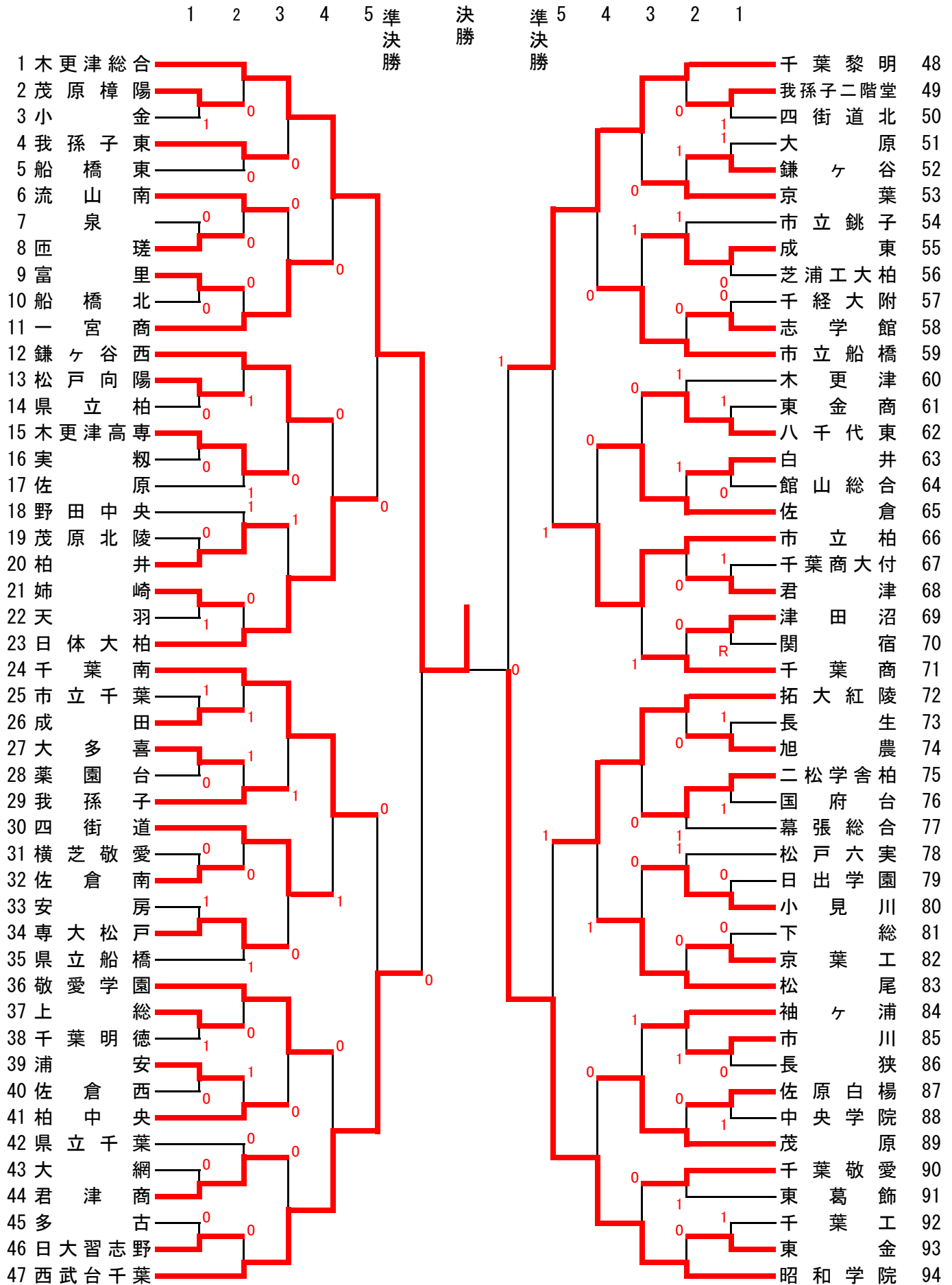


男子団体



# 男子団体

## 準決勝

( 1 ) ( 木更津総合 ) ② - 0 ( 西武台千葉 ) ( 47 ) ( 48 ) ( 千葉黎明 ) 1 - ② ( 昭和学院 ) ( 94 )

<p>遠藤 滝瀬</p>	} ④	$\left( \begin{array}{c} ④ \\ ⑧ \\ ⑤ \\ ⑧ \\ - \\ - \\ - \\ - \\ - \\ - \end{array} \right)$	0	{	<p>鈴木 吉野</p>	} ④	$\left( \begin{array}{c} ④ \\ 2 \\ ⑥ \\ 0 \\ ④ \\ 2 \\ ⑦ \\ - \end{array} \right)$	3	{	<p>永田 高橋</p>
<p>山下 松橋</p>	} ④	$\left( \begin{array}{c} ④ \\ 2 \\ ④ \\ ④ \\ 4 \\ ④ \\ - \\ - \end{array} \right)$	2	{	<p>藤原 酒井</p>	} 3	$\left( \begin{array}{c} ⑤ \\ 1 \\ ⑥ \\ ④ \\ 3 \\ 0 \\ 0 \\ - \end{array} \right)$	④	{	<p>原 西山</p>
<p>岡田 高野</p>	} ④	$\left( \begin{array}{c} - \\ - \\ - \\ - \\ - \\ - \\ - \\ - \end{array} \right)$	0	{	<p>名倉 岩田</p>	} 0	$\left( \begin{array}{c} 2 \\ 2 \\ 2 \\ 1 \\ - \\ - \\ - \\ - \end{array} \right)$	④	{	<p>石田 橋本</p>

## 決勝

( 1 ) ( 木更津総合 ) ② - 0 ( 昭和学院 ) ( 94 )

<p>遠藤 滝瀬</p>	} ④	$\left( \begin{array}{c} ⑥ \\ 4 \\ ④ \\ ⑧ \\ ⑤ \\ - \\ - \\ - \\ - \end{array} \right)$	1	{	<p>原 西山</p>
<p>山下 松橋</p>	} ④	$\left( \begin{array}{c} ⑤ \\ ④ \\ ④ \\ ④ \\ - \\ - \\ - \\ - \end{array} \right)$	0	{	<p>石田 橋本</p>
<p>岡田 高野</p>	} ④	$\left( \begin{array}{c} - \\ - \\ - \\ - \\ - \\ - \\ - \\ - \end{array} \right)$	0	{	<p>永田 高橋</p>