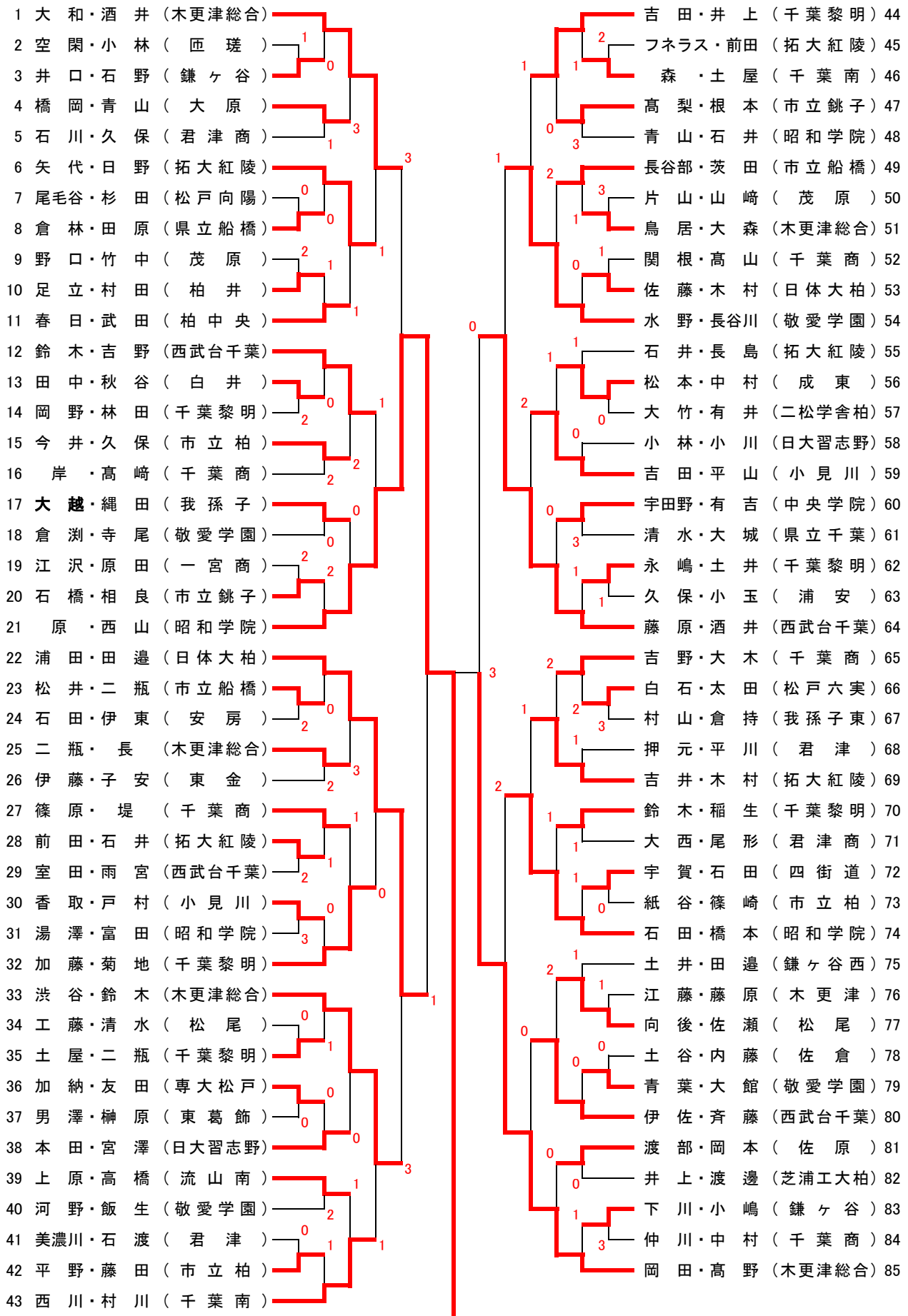
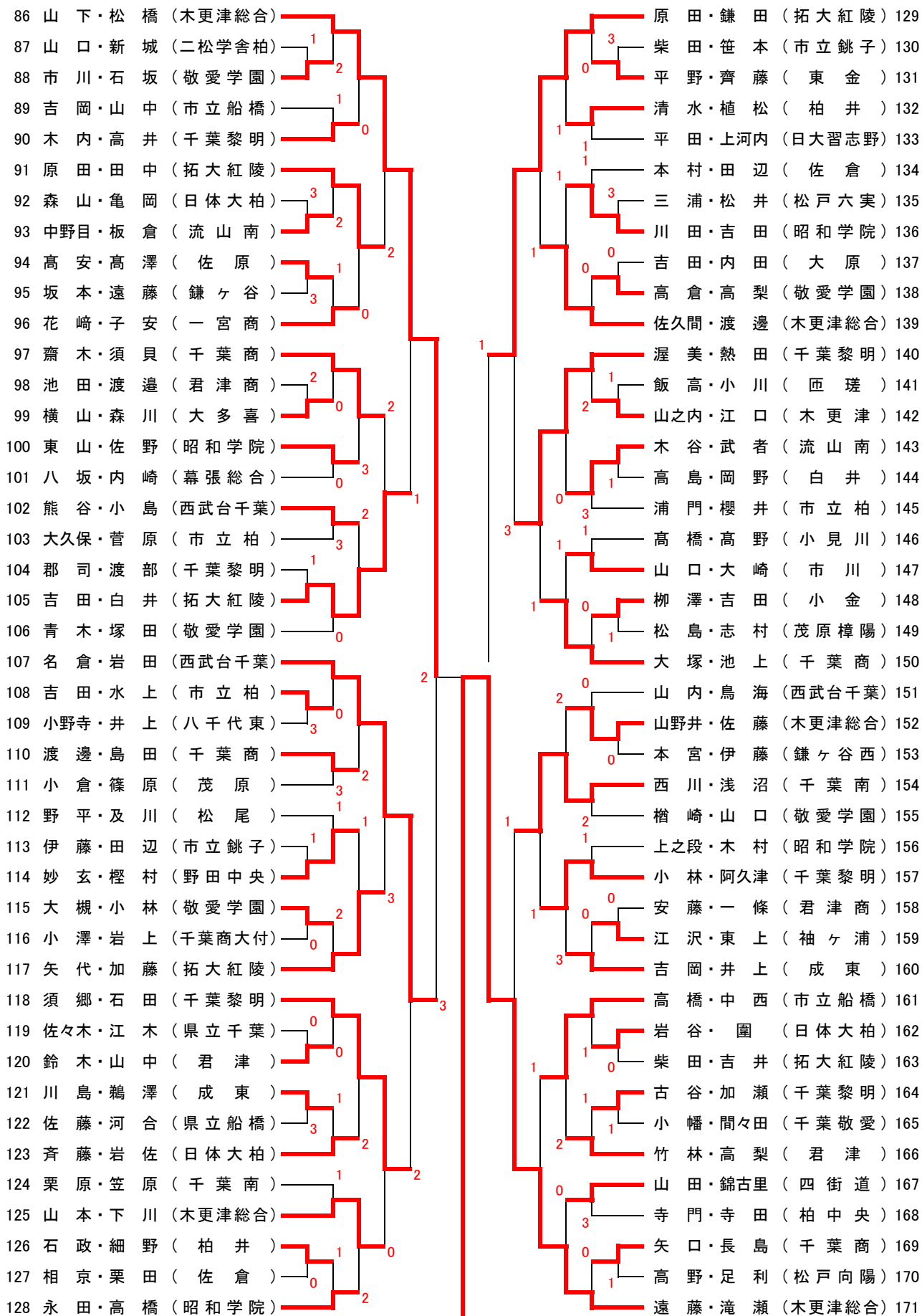


1 2 3 4 5 6 準決勝 6 5 4 3 2 1





男子個人

準々決勝

番号	選手名	学校名	スコア	選手名	学校名	番号
(21)	{ 原 西山 }	(昭和学院)	④ { ⑤ - 3 2 - ④ ④ - 1 ⑤ - 3 ⑥ - 4 - - }	1 { 浦田 田邊 }	(日体大柏)	(22)
(64)	{ 藤原 酒井 }	(西武台千葉)	0 { 2 - ④ 1 - ④ 0 - ④ 4 - ⑥ - - }	④ { 岡田 高野 }	(木更津総合)	(85)
(86)	{ 山下 松橋 }	(木更津総合)	④ { 2 - ④ ④ - 1 ⑦ - 5 1 - ④ 3 - ⑤ ④ - 2 ⑦ - 2 }	3 { 名倉 岩田 }	(西武台千葉)	(107)
(129)	{ 原田 鎌田 }	(拓大紅陵)	1 { ⑤ - 3 1 - ④ 1 - ④ 0 - ④ 4 - ⑥ - - }	④ { 遠藤 滝瀬 }	(木更津総合)	(171)

準決勝

(21)	{ 原 西山 }	(昭和学院)	④ { ④ - 0 4 - ⑥ 5 - ⑦ ⑥ - 4 ⑤ - 3 1 - ④ ⑫ - 10 }	3 { 岡田 高野 }	(木更津総合)	(85)
(86)	{ 山下 松橋 }	(木更津総合)	2 { 2 - ④ ④ - 2 ④ - 1 2 - ④ 2 - ④ 0 - ④ - }	④ { 遠藤 滝瀬 }	(木更津総合)	(171)

決勝

(21)	{ 原 西山 }	(昭和学院)	3 { ④ - 2 1 - ④ 2 - ④ ④ - 2 ④ - 2 1 - ④ 1 - ⑦ }	④ { 遠藤 滝瀬 }	(木更津総合)	(171)
--------	-------------	----------	---	----------------	-----------	---------