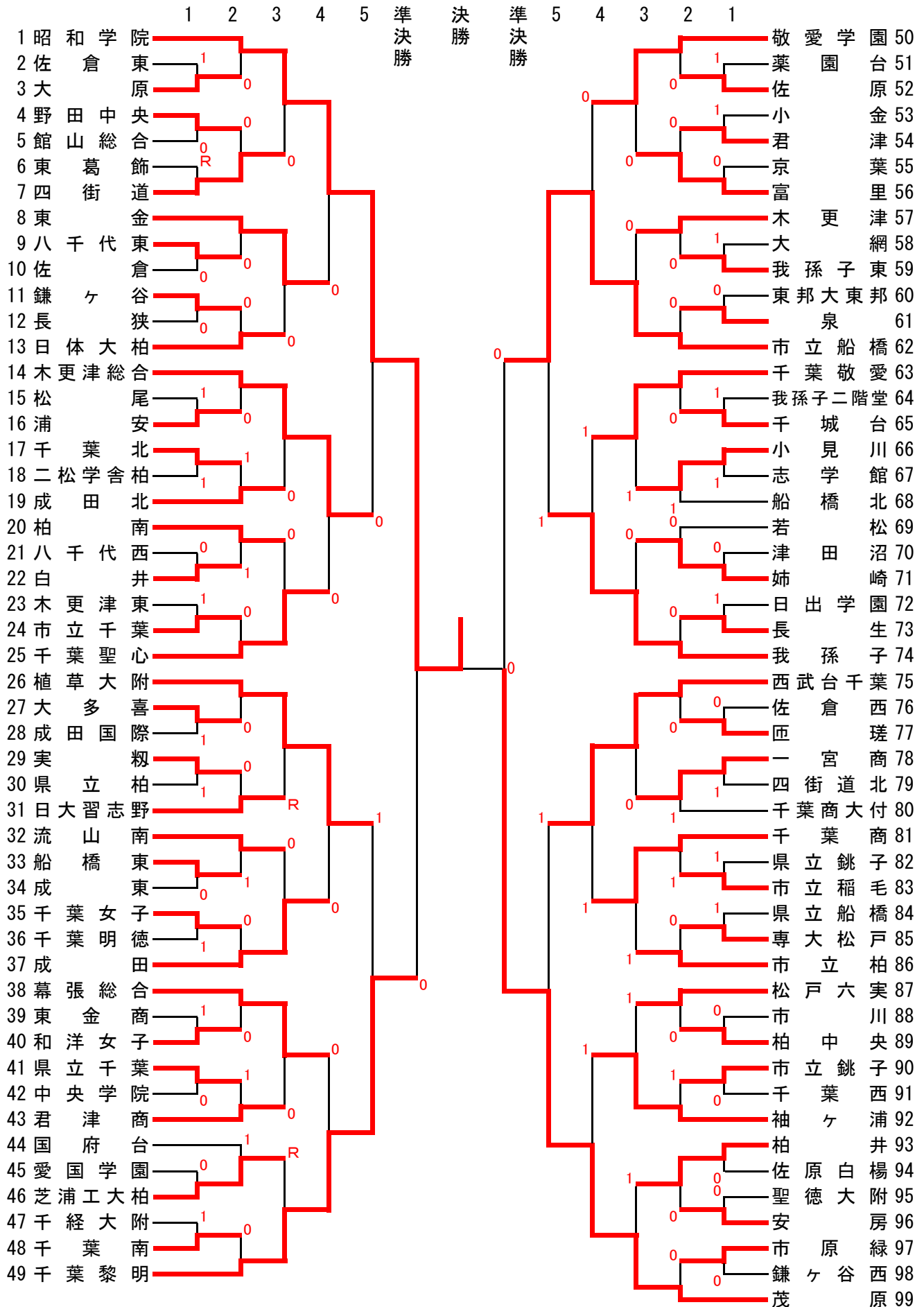


平成30年度千葉県高等学校総合体育大会ソフトテニス大会

期日：平成30年6月16, 17日

会場：白子町サニーテニスコート他

女子団体



女子団体

準決勝

(1) (昭和学院) ② - 0 (千葉黎明) (49) (62) (市立船橋) 0 - ② (茂原) (99)

<table border="0"> <tr> <td style="text-align: right;">藤本 金田</td> <td style="font-size: 2em; vertical-align: middle;">}</td> <td style="font-size: 2em; vertical-align: middle;">④</td> <td style="font-size: 4em; vertical-align: middle;">{</td> <td style="font-size: 2em; vertical-align: middle;">④</td> <td style="font-size: 2em; vertical-align: middle;">-</td> <td style="font-size: 2em; vertical-align: middle;">0</td> <td style="font-size: 4em; vertical-align: middle;">{</td> <td style="font-size: 2em; vertical-align: middle;">④</td> <td style="font-size: 2em; vertical-align: middle;">-</td> <td style="font-size: 2em; vertical-align: middle;">0</td> <td style="font-size: 2em; vertical-align: middle;">-</td> <td style="font-size: 2em; vertical-align: middle;">0</td> <td style="font-size: 4em; vertical-align: middle;">{</td> <td style="font-size: 2em; vertical-align: middle;">④</td> <td style="font-size: 2em; vertical-align: middle;">-</td> <td style="font-size: 2em; vertical-align: middle;">0</td> <td style="font-size: 2em; vertical-align: middle;">-</td> <td style="font-size: 2em; vertical-align: middle;">0</td> <td style="font-size: 4em; vertical-align: middle;">{</td> <td style="font-size: 2em; vertical-align: middle;">④</td> <td style="font-size: 2em; vertical-align: middle;">-</td> <td style="font-size: 2em; vertical-align: middle;">0</td> <td style="font-size: 2em; vertical-align: middle;">-</td> <td style="font-size: 2em; vertical-align: middle;">0</td> <td style="font-size: 4em; vertical-align: middle;">{</td> <td style="font-size: 2em; vertical-align: middle;">④</td> <td style="font-size: 2em; vertical-align: middle;">-</td> <td style="font-size: 2em; vertical-align: middle;">0</td> <td style="font-size: 2em; vertical-align: middle;">-</td> <td style="font-size: 2em; vertical-align: middle;">0</td> <td style="font-size: 4em; vertical-align: middle;">{</td> <td style="font-size: 2em; vertical-align: middle;">④</td> <td style="font-size: 2em; vertical-align: middle;">-</td> <td style="font-size: 2em; vertical-align: middle;">0</td> <td style="font-size: 2em; vertical-align: middle;">-</td> <td style="font-size: 2em; vertical-align: middle;">0</td> <td style="font-size: 4em; vertical-align: middle;">{</td> <td style="font-size: 2em; vertical-align: middle;">④</td> <td style="font-size: 2em; vertical-align: middle;">-</td> <td style="font-size: 2em; vertical-align: middle;">0</td> <td style="font-size: 2em; vertical-align: middle;">-</td> <td style="font-size: 2em; vertical-align: middle;">0</td> <td style="font-size: 4em; vertical-align: middle;">{</td> <td style="font-size: 2em; vertical-align: middle;">④</td> <td style="font-size: 2em; vertical-align: middle;">-</td> <td style="font-size: 2em; vertical-align: middle;">0</td> <td style="font-size: 2em; vertical-align: middle;">-</td> <td style="font-size: 2em; vertical-align: middle;">0</td> <td style="font-size: 4em; vertical-align: middle;">{</td> <td style="font-size: 2em; vertical-align: middle;">④</td> <td style="font-size: 2em; vertical-align: middle;">-</td> <td style="font-size: 2em; vertical-align: middle;">0</td> <td style="font-size: 2em; vertical-align: middle;">-</td> <td style="font-size: 2em; vertical-align: middle;">0</td> <td style="font-size: 4em; vertical-align: middle;">{</td> <td style="font-size: 2em; vertical-align: middle;">④</td> <td style="font-size: 2em; vertical-align: middle;">-</td> <td style="font-size: 2em; vertical-align: middle;">0</td> <td style="font-size: 2em; vertical-align: middle;">-</td> <td style="font-size: 2em; vertical-align: middle;">0</td> <td style="font-size: 4em; vertical-align: middle;">{</td> <td style="font-size: 2em; vertical-align: middle;">④</td> <td style="font-size: 2em; vertical-align: middle;">-</td> <td style="font-size: 2em; vertical-align: middle;">0</td> <td style="font-size: 2em; vertical-align: middle;">-</td> <td style="font-size: 2em; vertical-align: middle;">0</td> <td style="font-size: 4em; vertical-align: middle;">{</td> <td style="font-size: 2em; vertical-align: middle;">④</td> <td style="font-size: 2em; vertical-align: middle;">-</td> <td style="font-size: 2em; vertical-align: middle;">0</td> <td style="font-size: 2em; vertical-align: middle;">-</td> <td style="font-size: 2em; vertical-align: middle;">0</td> <td style="font-size: 4em; vertical-align: middle;">{</td> <td style="font-size: 2em; vertical-align: middle;">④</td> <td style="font-size: 2em; vertical-align: middle;">-</td> <td style="font-size: 2em; vertical-align: middle;">0</td> <td style="font-size: 2em; vertical-align: middle;">-</td> <td style="font-size: 2em; vertical-align: middle;">0</td> <td style="font-size: 4em; vertical-align: middle;">{</td> <td style="font-size: 2em; vertical-align: middle;">④</td> <td style="font-size: 2em; vertical-align: middle;">-</td> <td style="font-size: 2em; vertical-align: middle;">0</td> <td style="font-size: 2em; vertical-align: middle;">-</td> <td style="font-size: 2em; vertical-align: middle;">0</td> <td style="font-size: 4em; vertical-align: middle;">{</td> <td style="font-size: 2em; vertical-align: middle;">④</td> <td style="font-size: 2em; vertical-align: middle;">-</td> <td style="font-size: 2em; vertical-align: middle;">0</td> <td style="font-size: 2em; vertical-align: middle;">-</td> <td style="font-size: 2em; vertical-align: middle;">0</td> <td style="font-size: 4em; vertical-align: middle;">{</td> <td style="font-size: 2em; vertical-align: middle;">④</td> <td style="font-size: 2em; vertical-align: middle;">-</td> <td style="font-size: 2em; vertical-align: middle;">0</td> <td style="font-size: 2em; vertical-align: middle;">-</td> <td style="font-size: 2em; vertical-align: middle;">0</td> <td style="font-size: 4em; vertical-align: middle;">{</td> <td style="font-size: 2em; vertical-align: middle;">④</td> <td style="font-size: 2em; vertical-align: middle;">-</td> <td style="font-size: 2em; vertical-align: middle;">0</td> <td style="font-size: 2em; vertical-align: middle;">-</td> <td style="font-size: 2em; vertical-align: middle;">0</td> <td style="font-size: 4em; vertical-align: middle;">{</td> <td style="font-size: 2em; vertical-align: middle;">④</td> <td style="font-size: 2em; vertical-align: middle;">-</td> <td style="font-size: 2em; vertical-align: middle;">0</td> <td style="font-size: 2em; vertical-align: middle;">-</td> <td style="font-size: 2em; vertical-align: middle;">0</td> <td style="font-size: 4em; vertical-align: middle;">{</td> <td style="font-size: 2em; vertical-align: middle;">④</td> <td style="font-size: 2em; vertical-align: middle;">-</td> <td style="font-size: 2em; vertical-align: middle;">0</td> <td style="font-size: 2em; vertical-align: middle;">-</td> <td style="font-size: 2em; vertical-align: middle;">0</td> <td style="font-size: 4em; vertical-align: middle;">{</td> <td style="font-size: 2em; vertical-align: middle;">④</td> <td style="font-size: 2em; vertical-align: middle;">-</td> <td style="font-size: 2em; vertical-align: middle;">0</td> <td style="font-size: 2em; vertical-align: middle;">-</td> <td style="font-size: 2em; vertical-align: middle;">0</td> <td style="font-size: 4em; vertical-align: middle;">{</td> <td style="font-size: 2em; vertical-align: middle;">④</td> <td style="font-size: 2em; vertical-align: middle;">-</td> <td style="font-size: 2em; vertical-align: middle;">0</td> <td style="font-size: 2em; vertical-align: middle;">-</td> <td style="font-size: 2em; vertical-align: middle;">0</td> <td style="font-size: 4em; vertical-align: middle;">{</td> <td style="font-size: 2em; vertical-align: middle;">④</td> <td style="font-size: 2em; vertical-align: middle;">-</td> <td style="font-size: 2em; vertical-align: middle;">0</td> <td style="font-size: 2em; vertical-align: middle;">-</td> <td style="font-size: 2em; vertical-align: middle;">0</td> <td style="font-size: 4em; vertical-align: middle;">{</td> <td style="font-size: 2em; vertical-align: middle;">④</td> <td style="font-size: 2em; vertical-align: middle;">-</td> <td style="font-size: 2em; vertical-align: middle;">0</td> <td style="font-size: 2em; vertical-align: middle;">-</td> <td style="font-size: 2em; vertical-align: middle;">0</td> <td style="font-size: 4em; vertical-align: middle;">{</td> <td style="font-size: 2em; vertical-align: middle;">④</td> <td style="font-size: 2em; vertical-align: middle;">-</td> <td style="font-size: 2em; vertical-align: middle;">0</td> <td style="font-size: 2em; vertical-align: middle;">-</td> <td style="font-size: 2em; vertical-align: middle;">0</td> <td style="font-size: 4em; vertical-align: middle;">{</td> <td style="font-size: 2em; vertical-align: middle;">④</td> <td style="font-size: 2em; vertical-align: middle;">-</td> <td style="font-size: 2em; vertical-align: middle;">0</td> <td style="font-size: 2em; vertical-align: middle;">-</td> <td style="font-size: 2em; vertical-align: middle;">0</td> <td style="font-size: 4em; vertical-align: middle;">{</td> <td style="font-size: 2em; vertical-align: middle;">④</td> <td style="font-size: 2em; vertical-align: middle;">-</td> <td style="font-size: 2em; vertical-align: middle;">0</td> <td style="font-size: 2em; vertical-align: middle;">-</td> <td style="font-size: 2em; vertical-align: middle;">0</td> <td style="font-size: 4em; vertical-align: middle;">{</td> <td style="font-size: 2em; vertical-align: middle;">④</td> <td style="font-size: 2em; vertical-align: middle;">-</td> <td style="font-size: 2em; vertical-align: middle;">0</td> <td style="font-size: 2em; vertical-align: middle;">-</td> <td style="font-size: 2em; vertical-align: middle;">0</td> <td style="font-size: 4em; vertical-align: middle;">{</td> <td style="font-size: 2em; vertical-align: middle;">④</td> <td style="font-size: 2em; vertical-align: middle;">-</td> <td style="font-size: 2em; vertical-align: middle;">0</td> <td style="font-size: 2em; vertical-align: middle;">-</td> <td style="font-size: 2em; vertical-align: middle;">0</td> <td style="font-size: 4em; vertical-align: middle;">{</td> <td style="font-size: 2em; vertical-align: middle;">④</td> <td style="font-size: 2em; vertical-align: middle;">-</td> <td style="font-size: 2em; vertical-align: middle;">0</td> <td style="font-size: 2em; vertical-align: middle;">-</td> <td style="font-size: 2em; vertical-align: middle;">0</td> <td style="font-size: 4em; vertical-align: middle;">{</td> <td style="font-size: 2em; vertical-align: middle;">④</td> <td style="font-size: 2em; vertical-align: middle;">-</td> <td style="font-size: 2em; vertical-align: middle;">0</td> <td style="font-size: 2em; vertical-align: middle;">-</td> <td style="font-size: 2em; vertical-align: middle;">0</td> <td style="font-size: 4em; vertical-align: middle;">{</td> <td style="font-size: 2em; vertical-align: middle;">④</td> <td style="font-size: 2em; vertical-align: middle;">-</td> <td style="font-size: 2em; vertical-align: middle;">0</td> <td style="font-size: 2em; vertical-align: middle;">-</td> <td style="font-size: 2em; vertical-align: middle;">0</td> <td style="font-size: 4em; vertical-align: middle;">{</td> <td style="font-size: 2em; vertical-align: middle;">④</td> <td style="font-size: 2em; vertical-align: middle;">-</td> <td style="font-size: 2em; vertical-align: middle;">0</td> <td style="font-size: 2em; vertical-align: middle;">-</td> <td style="font-size: 2em; vertical-align: middle;">0</td> <td style="font-size: 4em; vertical-align: middle;">{</td> <td style="font-size: 2em; vertical-align: middle;">④</td> <td style="font-size: 2em; vertical-align: middle;">-</td> <td style="font-size: 2em; vertical-align: middle;">0</td> <td style="font-size: 2em; vertical-align: middle;">-</td> <td style="font-size: 2em; vertical-align: middle;">0</td> <td style="font-size: 4em; vertical-align: middle;">{</td> <td style="font-size: 2em; vertical-align: middle;">④</td> <td style="font-size: 2em; vertical-align: middle;">-</td> <td style="font-size: 2em; vertical-align: middle;">0</td> <td style="font-size: 2em; vertical-align: middle;">-</td> <td style="font-size: 2em; vertical-align: middle;">0</td> <td style="font-size: 4em; vertical-align: middle;">{</td> <td style="font-size: 2em; vertical-align: middle;">④</td> <td style="font-size: 2em; vertical-align: middle;">-</td> <td style="font-size: 2em; vertical-align: middle;">0</td> <td style="font-size: 2em; vertical-align: middle;">-</td> <td style="font-size: 2em; vertical-align: middle;">0</td> <td style="font-size: 4em; vertical-align: middle;">{</td> <td style="font-size: 2em; vertical-align: middle;">④</td> <td style="font-size: 2em; vertical-align: middle;">-</td> <td style="font-size: 2em; vertical-align: middle;">0</td> <td style="font-size: 2em; vertical-align: middle;">-</td> <td style="font-size: 2em; vertical-align: middle;">0</td> <td style="font-size: 4em; vertical-align: middle;">{</td> <td style="font-size: 2em; vertical-align: middle;">④</td> <td style="font-size: 2em; vertical-align: middle;">-</td> <td style="font-size: 2em; vertical-align: middle;">0</td> <td style="font-size: 2em; vertical-align: middle;">-</td> <td style="font-size: 2em; vertical-align: middle;">0</td> <td style="font-size: 4em; vertical-align: middle;">{</td> <td style="font-size: 2em; vertical-align: middle;">④</td> <td style="font-size: 2em; vertical-align: middle;">-</td> <td style="font-size: 2em; vertical-align: middle;">0</td> <td style="font-size: 2em; vertical-align: middle;">-</td> <td style="font-size: 2em; vertical-align: middle;">0</td> <td style="font-size: 4em; vertical-align: middle;">{</td> <td style="font-size: 2em; vertical-align: middle;">④</td> <td style="font-size: 2em; vertical-align: middle;">-</td> <td style="font-size: 2em; vertical-align: middle;">0</td> <td style="font-size: 2em; vertical-align: middle;">-</td> <td style="font-size: 2em; vertical-align: middle;">0</td> <td style="font-size: 4em; vertical-align: middle;">{</td> <td style="font-size: 2em; vertical-align: middle;">④</td> <td style="font-size: 2em; vertical-align: middle;">-</td> <td style="font-size: 2em; vertical-align: middle;">0</td> <td style="font-size: 2em; vertical-align: middle;">-</td> <td style="font-size: 2em; vertical-align: middle;">0</td> <td style="font-size: 4em; vertical-align: middle;">{</td> <td style="font-size: 2em; vertical-align: middle;">④</td> <td style="font-size: 2em; vertical-align: middle;">-</td> <td style="font-size: 2em; vertical-align: middle;">0</td> <td style="font-size: 2em; vertical-align: middle;">-</td> <td style="font-size: 2em; vertical-align: middle;">0</td> <td style="font-size: 4em; vertical-align: middle;">{</td> <td style="font-size: 2em; vertical-align: middle;">④</td> <td style="font-size: 2em; vertical-align: middle;">-</td> <td style="font-size: 2em; vertical-align: middle;">0</td> <td style="font-size: 2em; vertical-align: middle;">-</td> <td style="font-size: 2em; vertical-align: middle;">0</td> <td style="font-size: 4em; vertical-align: middle;">{</td> <td style="font-size: 2em; vertical-align: middle;">④</td> <td style="font-size: 2em; vertical-align: middle;">-</td> <td style="font-size: 2em; vertical-align: middle;">0</td> <td style="font-size: 2em; vertical-align: middle;">-</td> <td style="font-size: 2em; vertical-align: middle;">0</td> <td style="font-size: 4em; vertical-align: middle;">{</td> <td style="font-size: 2em; vertical-align: middle;">④</td> <td style="font-size: 2em; vertical-align: middle;">-</td> <td style="font-size: 2em; vertical-align: middle;">0</td> <td style="font-size: 2em; vertical-align: middle;">-</td> <td style="font-size: 2em; vertical-align: middle;">0</td> <td style="font-size: 4em; vertical-align: middle;">{</td> <td style="font-size: 2em; vertical-align: middle;">④</td> <td style="font-size: 2em; vertical-align: middle;">-</td> <td style="font-size: 2em; vertical-align: middle;">0</td> <td style="font-size: 2em; vertical-align: middle;">-</td> <td style="font-size: 2em; vertical-align: middle;">0</td> <td style="font-size: 4em; vertical-align: middle;">{</td> <td style="font-size: 2em; vertical-align: middle;">④</td> <td style="font-size: 2em; vertical-align: middle;">-</td> <td style="font-size: 2em; vertical-align: middle;">0</td> <td style="font-size: 2em; vertical-align: middle;">-</td> <td style="font-size: 2em; vertical-align: middle;">0</td> <td style="font-size: 4em; vertical-align: middle;">{</td> <td style="font-size: 2em; vertical-align: middle;">④</td> <td style="font-size: 2em; vertical-align: middle;">-</td> <td style="font-size: 2em; vertical-align: middle;">0</td> <td style="font-size: 2em; vertical-align: middle;">-</td> <td style="font-size: 2em; vertical-align: middle;">0</td> <td style="font-size: 4em; vertical-align: middle;">{</td> <td style="font-size: 2em; vertical-align: middle;">④</td> <td style="font-size: 2em; vertical-align: middle;">-</td> <td style="font-size: 2em; vertical-align: middle;">0</td> <td style="font-size: 2em; vertical-align: middle;">-</td> <td style="font-size: 2em; vertical-align: middle;">0</td> <td style="font-size: 4em; vertical-align: middle;">{</td> <td style="font-size: 2em; vertical-align: middle;">④</td> <td style="font-size: 2em; vertical-align: middle;">-</td> <td style="font-size: 2em; vertical-align: middle;">0</td> <td style="font-size: 2em; vertical-align: middle;">-</td> <td style="font-size: 2em; vertical-align: middle;">0</td> <td style="font-size: 4em; vertical-align: middle;">{</td> <td style="font-size: 2em; vertical-align: middle;">④</td> <td style="font-size: 2em; vertical-align: middle;">-</td> <td style="font-size: 2em; vertical-align: middle;">0</td> <td style="font-size: 2em; vertical-align: middle;">-</td> <td style="font-size: 2em; vertical-align: middle;">0</td> <td style="font-size: 4em; vertical-align: middle;">{</td> <td style="font-size: 2em; vertical-align: middle;">④</td> <td style="font-size: 2em; vertical-align: middle;">-</td> <td style="font-size: 2em; vertical-align: middle;">0</td> <td style="font-size: 2em; vertical-align: middle;">-</td> <td style="font-size: 2em; vertical-align: middle;">0</td> <td style="font-size: 4em; vertical-align: middle;">{</td> <td style="font-size: 2em; vertical-align: middle;">④</td> <td style="font-size: 2em; vertical-align: middle;">-</td> <td style="font-size: 2em; vertical-align: middle;">0</td> <td style="font-size: 2em; vertical-align: middle;">-</td> <td style="font-size: 2em; vertical-align: middle;">0</td> <td style="font-size: 4em; vertical-align: middle;">{</td> <td style="font-size: 2em; vertical-align: middle;">④</td> <td style="font-size: 2em; vertical-align: middle;">-</td> <td style="font-size: 2em; vertical-align: middle;">0</td> <td style="font-size: 2em; vertical-align: middle;">-</td> <td style="font-size: 2em; vertical-align: middle;">0</td> <td style="font-size: 4em; vertical-align: middle;">{</td> <td style="font-size: 2em; vertical-align: middle;">④</td> <td style="font-size: 2em; vertical-align: middle;">-</td> <td style="font-size: 2em; vertical-align: middle;">0</td> <td style="font-size: 2em; vertical-align: middle;">-</td> <td style="font-size: 2em; vertical-align: middle;">0</td> <td style="font-size: 4em; vertical-align: middle;">{</td> <td style="font-size: 2em; vertical-align: middle;">④</td> <td style="font-size: 2em; vertical-align: middle;">-</td> <td style="font-size: 2em; vertical-align: middle;">0</td> <td style="font-size: 2em; vertical-align: middle;">-</td> <td style="font-size: 2em; vertical-align: middle;">0</td> <td style="font-size: 4em; vertical-align: middle;">{</td> <td style="font-size: 2em; vertical-align: middle;">④</td> <td style="font-size: 2em; vertical-align: middle;">-</td> <td style="font-size: 2em; vertical-align: middle;">0</td> <td style="font-size: 2em; vertical-align: middle;">-</td> <td style="font-size: 2em; vertical-align: middle;">0</td> <td style="font-size: 4em; vertical-align: middle;">{</td> <td style="font-size: 2em; vertical-align: middle;">④</td> <td style="font-size: 2em; vertical-align: middle;">-</td> <td style="font-size: 2em; vertical-align: middle;">0</td> <td style="font-size: 2em; vertical-align: middle;">-</td> <td style="font-size: 2em; vertical-align: middle;">0</td> <td style="font-size: 4em; vertical-align: middle;">{</td> <td style="font-size: 2em; vertical-align: middle;">④</td> <td style="font-size: 2em; vertical-align: middle;">-</td> <td style="font-size: 2em; vertical-align: middle;">0</td> <td style="font-size: 2em; vertical-align: middle;">-</td> <td style="font-size: 2em; vertical-align: middle;">0</td> <td style="font-size: 4em; vertical-align: middle;">{</td> <td style="font-size: 2em; vertical-align: middle;">④</td> <td style="font-size: 2em; vertical-align: middle;">-</td> <td style="font-size: 2em; vertical-align: middle;">0</td> <td style="font-size: 2em; vertical-align: middle;">-</td> <td style="font-size: 2em; vertical-align: middle;">0</td> <td style="font-size: 4em; vertical-align: middle;">{</td> <td style="font-size: 2em; vertical-align: middle;">④</td> <td style="font-size: 2em; vertical-align: middle;">-</td> <td style="font-size: 2em; vertical-align: middle;">0</td> <td style="font-size: 2em; vertical-align: middle;">-</td> <td style="font-size: 2em; vertical-align: middle;">0</td> <td style="font-size: 4em; vertical-align: middle;">{</td> <td style="font-size: 2em; vertical-align: middle;">④</td> <td style="font-size: 2em; vertical-align: middle;">-</td> <td style="font-size: 2em; vertical-align: middle;">0</td> <td style="font-size: 2em; vertical-align: middle;">-</td> <td style="font-size: 2em; vertical-align: middle;">0</td> <td style="font-size: 4em; vertical-align: middle;">{</td> <td style="font-size: 2em; vertical-align: middle;">④</td> <td style="font-size: 2em; vertical-align: middle;">-</td> <td style="font-size: 2em; vertical-align: middle;">0</td> <td style="font-size: 2em; vertical-align: middle;">-</td> <td style="font-size: 2em; vertical-align: middle;">0</td> <td style="font-size: 4em; vertical-align: middle;">{</td> <td style="font-size: 2em; vertical-align: middle;">④</td> <td style="font-size: 2em; vertical-align: middle;">-</td> <td style="font-size: 2em; vertical-align: middle;">0</td> <td style="font-size: 2em; vertical-align: middle;">-</td> <td style="font-size: 2em; vertical-align: middle;">0</td> <td style="font-size: 4em; vertical-align: middle;">{</td> <td style="font-size: 2em; vertical-align: middle;">④</td> <td style="font-size: 2em; vertical-align: middle;">-</td> <td style="font-size: 2em; vertical-align: middle;">0</td> <td style="font-size: 2em; vertical-align: middle;">-</td> <td style="font-size: 2em; vertical-align: middle;">0</td> <td style="font-size: 4em; vertical-align: middle;">{</td> <td style="font-size: 2em; vertical-align: middle;">④</td> <td style="font-size: 2em; vertical-align: middle;">-</td> <td style="font-size: 2em; vertical-align: middle;">0</td> <td style="font-size: 2em; vertical-align: middle;">-</td> <td style="font-size: 2em; vertical-align: middle;">0</td> <td style="font-size: 4em; vertical-align: middle;">{</td> <td style="font-size: 2em; vertical-align: middle;">④</td> <td style="font-size: 2em; vertical-align: middle;">-</td> <td style="font-size: 2em; vertical-align: middle;">0</td> <td style="font-size: 2em; vertical-align: middle;">-</td> <td style="font-size: 2em; vertical-align: middle;">0</td> <td style="font-size: 4em; vertical-align: middle;">{</td> <td style="font-size: 2em; vertical-align: middle;">④</td> <td style="font-size: 2em; vertical-align: middle;">-</td> <td style="font-size: 2em; vertical-align: middle;">0</td> <td style="font-size: 2em; vertical-align: middle;">-</td> <td style="font-size: 2em; vertical-align: middle;">0</td> <td style="font-size: 4em; vertical-align: middle;">{</td> <td style="font-size: 2em; vertical-align: middle;">④</td> <td style="font-size: 2em; vertical-align: middle;">-</td> <td style="font-size: 2em; vertical-align: middle;">0</td> <td style="font-size: 2em; vertical-align: middle;">-</td> <td style="font-size: 2em; vertical-align: middle;">0</td> <td style="font-size: 4em; vertical-align: middle;">{</td> <td style="font-size: 2em; vertical-align: middle;">④</td> <td style="font-size: 2em; vertical-align: middle;">-</td> <td style="font-size: 2em; vertical-align: middle;">0</td> <td style="font-size: 2em; vertical-align: middle;">-</td> <td style="font-size: 2em; vertical-align: middle;">0</td> <td style="font-size: 4em; vertical-align: middle;">{</td> <td style="font-size: 2em; vertical-align: middle;">④</td> <td style="font-size: 2em; vertical-align: middle;">-</td> <td style="font-size: 2em; vertical-align: middle;">0</td> <td style="font-size: 2em; vertical-align: middle;">-</td> <td style="font-size: 2em; vertical-align: middle;">0</td> <td style="font-size: 4em; vertical-align: middle;">{</td> <td style="font-size: 2em; vertical-align: middle;">④</td> <td style="font-size: 2em; vertical-align: middle;">-</td> <td style="font-size: 2em; vertical-align: middle;">0</td> <td style="font-size: 2em; vertical-align: middle;">-</td> <td style="font-size: 2em; vertical-align: middle;">0</td> <td style="font-size: 4em; vertical-align: middle;">{</td> <td style="font-size: 2em; vertical-align: middle;">④</td> <td style="font-size: 2em; vertical-align: middle;">-</td> <td style="font-size: 2em; vertical-align: middle;">0</td> <td style="font-size: 2em; vertical-align: middle;">-</td> <td style="font-size: 2em; vertical-align: middle;">0</td> <td style="font-size: 4em; vertical-align: middle;">{</td> <td style="font-size: 2em; vertical-align: middle;">④</td> <td style="font-size: 2em; vertical-align: middle;">-</td> <td style="font-size: 2em; vertical-align: middle;">0</td> <td style="font-size: 2em; vertical-align: middle;">-</td> <td style="font-size: 2em; vertical-align: middle;">0</td> <td style="font-size: 4em; vertical-align: middle;">{</td> <td style="font-size: 2em; vertical-align: middle;">④</td> <td style="font-size: 2em; vertical-align: middle;">-</td> <td style="font-size: 2em; vertical-align: middle;">0</td> <td style="font-size: 2em; vertical-align: middle;">-</td> <td style="font-size: 2em; vertical-align: middle;">0</td> <td style="font-size: 4em; vertical-align: middle;">{</td> <td style="font-size: 2em; vertical-align: middle;">④</td> <td style="font-size: 2em; vertical-align: middle;">-</td> <td style="font-size: 2em; vertical-align: middle;">0</td> <td style="font-size: 2em; vertical-align: middle;">-</td> <td style="font-size: 2em; vertical-align: middle;">0</td> <td style="font-size: 4em; vertical-align: middle;">{</td> <td style="font-size: 2em; vertical-align: middle;">④</td> <td style="font-size: 2em; vertical-align: middle;">-</td> <td style="font-size: 2em; vertical-align: middle;">0</td> <td style="font-size: 2em; vertical-align: middle;">-</td> <td style="font-size: 2em; vertical-align: middle;">0</td> <td style="font-size: 4em; vertical-align: middle;">{</td> <td style="font-size: 2em; vertical-align: middle;">④</td> <td style="font-size: 2em; vertical-align: middle;">-</td> <td style="font-size: 2em; vertical-align: middle;">0</td> <td style="font-size: 2em; vertical-align: middle;">-</td> <td style="font-size: 2em; vertical-align: middle;">0</td> <td style="font-size: 4em; vertical-align: middle;">{</td> <td style="font-size: 2em; vertical-align: middle;">④</td> <td style="font-size: 2em; vertical-align: middle;">-</td> <td style="font-size: 2em; vertical-align: middle;">0</td> <td style="font-size: 2em; vertical-align: middle;">-</td> <td style="font-size: 2em; vertical-align: middle;">0</td> <td style="font-size: 4em; vertical-align: middle;">{</td> <td style="font-size: 2em; vertical-align: middle;">④</td> <td style="font-size: 2em; vertical-align: middle;">-</td> <td style="font-size: 2em; vertical-align: middle;">0</td> <td style="font-size: 2em; vertical-align: middle;">-</td> <td style="font-size: 2em; vertical-align: middle;">0</td> <td style="font-size: 4em; vertical-align: middle;">{</td> <td style="font-size: 2em; vertical-align: middle;">④</td> <td style="font-size: 2em; vertical-align: middle;">-</td> <td style="font-size: 2em; vertical-align: middle;">0</td> <td style="font-size: 2em; vertical-align: middle;">-</td> <td style="font-size: 2em; vertical-align: middle;">0</td> <td style="font-size: 4em; vertical-align: middle;">{</td> <td style="font-size: 2em; vertical-align: middle;">④</td> <td style="font-size: 2em; vertical-align: middle;">-</td> <td style="font-size: 2em; vertical-align: middle;">0</td> <td style="font-size: 2em; vertical-align: middle;">-</td> <td style="font-size: 2em; vertical-align: middle;">0</td> <td style="font-size: 4em; vertical-align: middle;">{</td> <td style="font-size: 2em; vertical-align: middle;">④</td> <td style="font-size: 2em; vertical-align: middle;">-</td> <td style="font-size: 2em; vertical-align: middle;">0</td> <td style="font-size: 2em; vertical-align: middle;">-</td> <td style="font-size: 2em; vertical-align: middle;">0</td> <td style="font-size: 4em; vertical-align: middle;">{</td> <td style="font-size: 2em; vertical-align: middle;">④</td> <td style="font-size: 2em; vertical-align: middle;">-</td> <td style="font-size: 2em; vertical-align: middle;">0</td> <td style="font-size: 2em; vertical-align: middle;">-</td> <td style="font-size: 2em; vertical-align: middle;">0</td> <td style="font-size: 4em; vertical-align: middle;">{</td> <td style="font-size: 2em; vertical-align: middle;">④</td> <td style="font-size: 2em; vertical-align: middle;">-</td> <td style="font-size: 2em; vertical-align: middle;">0</td> <td style="font-size: 2em; vertical-align: middle;">-</td> <td style="font-size: 2em; vertical-align: middle;">0</td> <td style="font-size: 4em; vertical-align: middle;">{</td> <td style="font-size: 2em; vertical-align: middle;">④</td> <td style="font-size: 2em; vertical-align: middle;">-</td> <td style="font-size: 2em; vertical-align: middle;">0</td> <td style="font-size: 2em; vertical-align: middle;">-</td> <td style="font-size: 2em; vertical-align: middle;">0</td> <td style="font-size: 4em; vertical-align: middle;">{</td> <td style="font-size: 2em; vertical-align: middle;">④</td> <td style="font-size: 2em; vertical-align: middle;">-</td> <td style="font-size: 2em; vertical-align: middle;">0</td> <td style="font-size: 2em; vertical-align: middle;">-</td> <td style="font-size: 2em; vertical-align: middle;">0</td> <td style="font-size: 4em; vertical-align: middle;">{</td> <td style="font-size: 2em; vertical-align: middle;">④</td> <td style="font-size: 2em; vertical-align: middle;">-</td> <td style="font-size: 2em; vertical-align: middle;">0</td> <td style="font-size: 2em; vertical-align: middle;">-</td> <td style="font-size: 2em; vertical-align: middle;">0</td> <td style="font-size: 4em; vertical-align: middle;">{</td> <td style="font-size: 2em; vertical-align: middle;">④</td> <td style="font-size: 2em; vertical-align: middle;">-</td> <td style="font-size: 2em; vertical-align: middle;">0</td> <td style="font-size: 2em; vertical-align: middle;">-</td> <td style="font-size: 2em; vertical-align: middle;">0</td> <td style="font-size: 4em; vertical-align: middle;">{</td> <td style="font-size: 2em; vertical-align: middle;">④</td> <td style="font-size: 2em; vertical-align: middle;">-</td> <td style="font-size: 2em; vertical-align: middle;">0</td> <td style="font-size: 2em; vertical-align: middle;">-</td> <td style="font-size: 2em; vertical-align: middle;">0</td> <td style="font-size: 4em; vertical-align: middle;">{</td> <td style="font-size: 2em; vertical-align: middle;">④</td> <td style="font-size: 2em; vertical-align: middle;">-</td> <td style="font-size: 2em; vertical-align: middle;">0</td> <td style="font-size: 2em; vertical-align: middle;">-</td> <td style="font-size: 2em; vertical-align: middle;">0</td> <td style="font-size: 4em; vertical-align: middle;">{</td> <td style="font-size: 2em; vertical-align: middle;">④</td> <td style="font-size: 2em; vertical-align: middle;">-</td> <td style="font-size: 2em; vertical-align: middle;">0</td> <td style="font-size: 2em; vertical-align: middle;">-</td> <td style="font-size: 2em; vertical-align: middle;">0</td> <td style="font-size: 4em; vertical-align: middle;">{</td> <td style="font-size: 2em; vertical-align: middle;">④</td> <td style="font-size: 2em; vertical-align: middle;">-</td> <td style="font-size: 2em; vertical-align: middle;">0</td> <td style="font-size: 2em; vertical-align: middle;">-</td> <td style="font-size: 2em; vertical-align: middle;">0</td> <td style="font-size: 4em; vertical-align: middle;">{</td> <td style="font-size: 2em; vertical-align: middle;">④</td> <td style="font-size: 2em; vertical-align: middle;">-</td> <td style="font-size: 2em; vertical-align: middle;">0</td> <td style="font-size: 2em; vertical-align: middle;">-</td> <td style="font-size: 2em; vertical-align: middle;">0</td> <td style="font-size: 4em; vertical-align: middle;">{</td> <td style="font-size: 2em; vertical-align: middle;">④</td> <td style="font-size: 2em; vertical-align: middle;">-</td> <td style="font-size: 2em; vertical-align: middle;">0</td> <td style="font-size: 2em; vertical-align: middle;">-</td> <td style="font-size: 2em; vertical-align: middle;">0</td> <td style="font-size: 4em; vertical-align: middle;">{</td> <td style="font-size: 2em; vertical-align: middle;">④</td> <td style="font-size: 2em; vertical-align: middle;">-</td> <td style="font-size: 2em; vertical-align: middle;">0</td> <td style="font-size: 2em; vertical-align: middle;">-</td> <td style="font-size: 2em; vertical-align: middle;">0</td> <td style="font-size: 4em; vertical-align: middle;">{</td> <td style="font-size: 2em; vertical-align: middle;">④</td> <td style="font-size: 2em; vertical-align: middle;">-</td> <td style="font-size: 2em; vertical-align: middle;">0</td> <td style="font-size: 2em; vertical-align: middle;">-</td> <td style="font-size: 2em; vertical-align: middle;">0</td> <td style="font-size: 4em; vertical-align: middle;">{</td> <td style="font-size: 2em; vertical-align: middle;">④</td> <td style="font-size: 2em; vertical-align: middle;">-</td> <td style="font-size: 2em; vertical-align: middle;">0</td> <td style="font-size: 2em; vertical-align: middle;">-</td> <td style="font-size: 2em; vertical-align: middle;">0</td> <td style="font-size: 4em; vertical-align: middle;">{</td> <td style="font-size: 2em; vertical-align: middle;">④</td> <td style="font-size: 2em; vertical-align: middle;">-</td> <td style="font-size: 2em; vertical-align: middle;">0</td> <td style="font-size: 2em; vertical-align: middle;">-</td> <td style="font-size: 2em; vertical-align: middle;">0</td> <td style="font-size: 4em; vertical-align: middle;">{</td> <td style="font-size: 2em; vertical-align: middle;">④</td> <td style="font-size: 2em; vertical-align: middle;">-</td> <td style="font-size: 2em; vertical-align: middle;">0</td> <td style="font-size: 2em; vertical-align: middle;">-</td> <td style="font-size: 2em; vertical-align: middle;">0</td> <td style="font-size: 4em; vertical-align: middle;">{</td> <td style="font-size: 2em; vertical-align: middle;">④</td> <td style="font-size: 2em; vertical-align: middle;">-</td> <td style="font-size: 2em; vertical-align: middle;">0</td> <td style="font-size: 2em; vertical-align: middle;">-</td> <td style="font-size: 2em; vertical-align: middle;">0</td> <td style="font-size: 4em; vertical-align: middle;">{</td> <td style="font-size: 2em; vertical-align: middle;">④</td> <td style="font-size: 2em; vertical-align: middle;">-</td> <td style="font-size: 2em; vertical-align: middle;">0</td> <td style="font-size: 2em; vertical-align: middle;">-</td> <td style="font-size: 2em; vertical-align: middle;">0</td> <td style="font-size: 4em; vertical-align: middle;">{</td> <td style="font-size: 2em; vertical-align: middle;">④</td> <td style="font-size: 2em; vertical-align: middle;">-</td> <td style="font-size: 2em; vertical-align: middle;">0</td> <td style="font-size: 2em; vertical-align: middle;">-</td> <td style="font-size: 2em; vertical-align: middle;">0</td> </tr></table>	藤本 金田	}	④	{	④	-	0	{	④	-	0	-	0	{	④	-	0	-	0	{	④	-	0	-	0	{	④	-	0	-	0	{	④	-	0	-	0	{	④	-	0	-	0	{	④	-	0	-	0	{	④	-	0	-	0	{	④	-	0	-	0	{	④	-	0	-	0	{	④	-	0	-	0	{	④	-	0	-	0	{	④	-	0	-	0	{	④	-	0	-	0	{	④	-	0	-	0	{	④	-	0	-	0	{	④	-	0	-	0	{	④	-	0	-	0	{	④	-	0	-	0	{	④	-	0	-	0	{	④	-	0	-	0	{	④	-	0	-	0	{	④	-	0	-	0	{	④	-	0	-	0	{	④	-	0	-	0	{	④	-	0	-	0	{	④	-	0	-	0	{	④	-	0	-	0	{	④	-	0	-	0	{	④	-	0	-	0	{	④	-	0	-	0	{	④	-	0	-	0	{	④	-	0	-	0	{	④	-	0	-	0	{	④	-	0	-	0	{	④	-	0	-	0	{	④	-	0	-	0	{	④	-	0	-	0	{	④	-	0	-	0	{	④	-	0	-	0	{	④	-	0	-	0	{	④	-	0	-	0	{	④	-	0	-	0	{	④	-	0	-	0	{	④	-	0	-	0	{	④	-	0	-	0	{	④	-	0	-	0	{	④	-	0	-	0	{	④	-	0	-	0	{	④	-	0	-	0	{	④	-	0	-	0	{	④	-	0	-	0	{	④	-	0	-	0	{	④	-	0	-	0	{	④	-	0	-	0	{	④	-	0	-	0	{	④	-	0	-	0	{	④	-	0	-	0	{	④	-	0	-	0	{	④	-	0	-	0	{	④	-	0	-	0	{	④	-	0	-	0	{	④	-	0	-	0	{	④	-	0	-	0	{	④	-	0	-	0	{	④	-	0	-	0	{	④	-	0	-	0	{	④	-	0	-	0	{	④	-	0	-	0	{	④	-	0	-	0	{	④	-	0	-	0	{	④	-	0	-	0	{	④	-	0	-	0	{	④	-	0	-	0	{	④	-	0	-	0	{	④	-	0	-	0	{	④	-	0	-	0	{	④	-	0	-	0	{	④	-	0	-	0	{	④	-	0	-	0	{	④	-	0	-	0	{	④	-	0	-	0	{	④	-	0	-	0	{	④	-	0	-	0	{	④	-	0	-	0	{	④	-	0	-	0	{	④	-	0	-	0	{	④	-	0	-	0	{	④	-	0	-	0	{	④	-	0	-	0	{	④	-	0	-	0	{	④	-	0	-	0	{	④	-	0	-	0	{	④	-	0	-	0	{	④	-	0	-	0	{	④	-	0	-	0	{	④	-	0	-	0	{	④	-	0	-	0	{	④	-	0	-	0	{	④	-	0	-	0	{	④	-	0	-	0
藤本 金田	}	④	{	④	-	0	{	④	-	0	-	0	{	④	-	0	-	0	{	④	-	0	-	0	{	④	-	0	-	0	{	④	-	0	-	0	{	④	-	0	-	0	{	④	-	0	-	0	{	④	-	0	-	0	{	④	-	0	-	0	{	④	-	0	-	0	{	④	-	0	-	0	{	④	-	0	-	0	{	④	-	0	-	0	{	④	-	0	-	0	{	④	-	0	-	0	{	④	-	0	-	0	{	④	-	0	-	0	{	④	-	0	-	0	{	④	-	0	-	0	{	④	-	0	-	0	{	④	-	0	-	0	{	④	-	0	-	0	{	④	-	0	-	0	{	④	-	0	-	0	{	④	-	0	-	0	{	④	-	0	-	0	{	④	-	0	-	0	{	④	-	0	-	0	{	④	-	0	-	0	{	④	-	0	-	0	{	④	-	0	-	0	{	④	-	0	-	0	{	④	-	0	-	0	{	④	-	0	-	0	{	④	-	0	-	0	{	④	-	0	-	0	{	④	-	0	-	0	{	④	-	0	-	0	{	④	-	0	-	0	{	④	-	0	-	0	{	④	-	0	-	0	{	④	-	0	-	0	{	④	-	0	-	0	{	④	-	0	-	0	{	④	-	0	-	0	{	④	-	0	-	0	{	④	-	0	-	0	{	④	-	0	-	0	{	④	-	0	-	0	{	④	-	0	-	0	{	④	-	0	-	0	{	④	-	0	-	0	{	④	-	0	-	0	{	④	-	0	-	0	{	④	-	0	-	0	{	④	-	0	-	0	{	④	-	0	-	0	{	④	-	0	-	0	{	④	-	0	-	0	{	④	-	0	-	0	{	④	-	0	-	0	{	④	-	0	-	0	{	④	-	0	-	0	{	④	-	0	-	0	{	④	-	0	-	0	{	④	-	0	-	0	{	④	-	0	-	0	{	④	-	0	-	0	{	④	-	0	-	0	{	④	-	0	-	0	{	④	-	0	-	0	{	④	-	0	-	0	{	④	-	0	-	0	{	④	-	0	-	0	{	④	-	0	-	0	{	④	-	0	-	0	{	④	-	0	-	0	{	④	-	0	-	0	{	④	-	0	-	0	{	④	-	0	-	0	{	④	-	0	-	0	{	④	-	0	-	0	{	④	-	0	-	0	{	④	-	0	-	0	{	④	-	0	-	0	{	④	-	0	-	0	{	④	-	0	-	0	{	④	-	0	-	0	{	④	-	0	-	0	{	④	-	0	-	0	{	④	-	0	-	0	{	④	-	0	-	0	{	④	-	0	-	0	{	④	-	0	-	0	{	④	-	0	-	0	{	④	-	0	-	0	{	④	-	0	-	0	{	④	-	0	-	0	{	④	-	0	-	0	{	④	-	0	-	0	{	④	-	0	-	0	