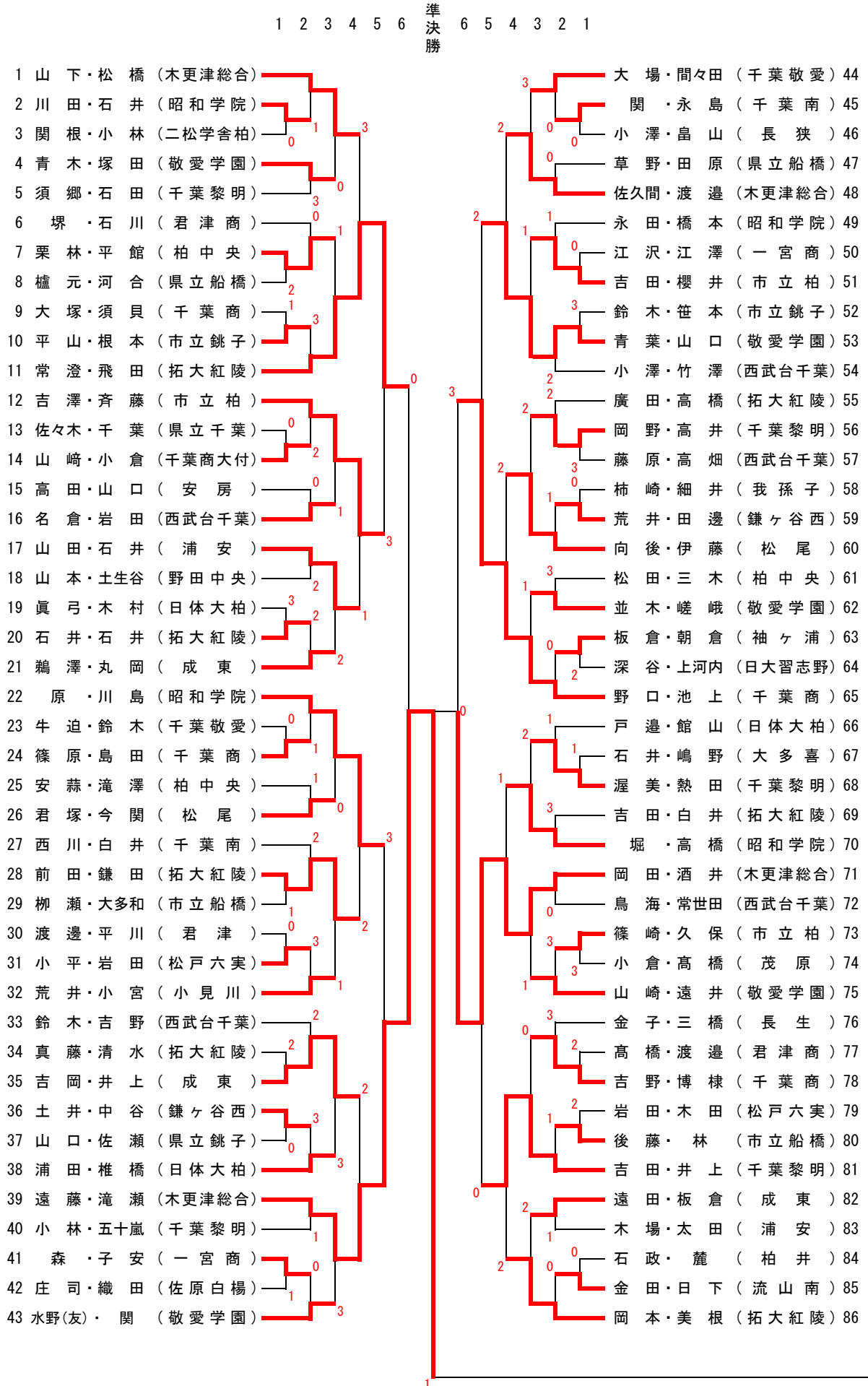
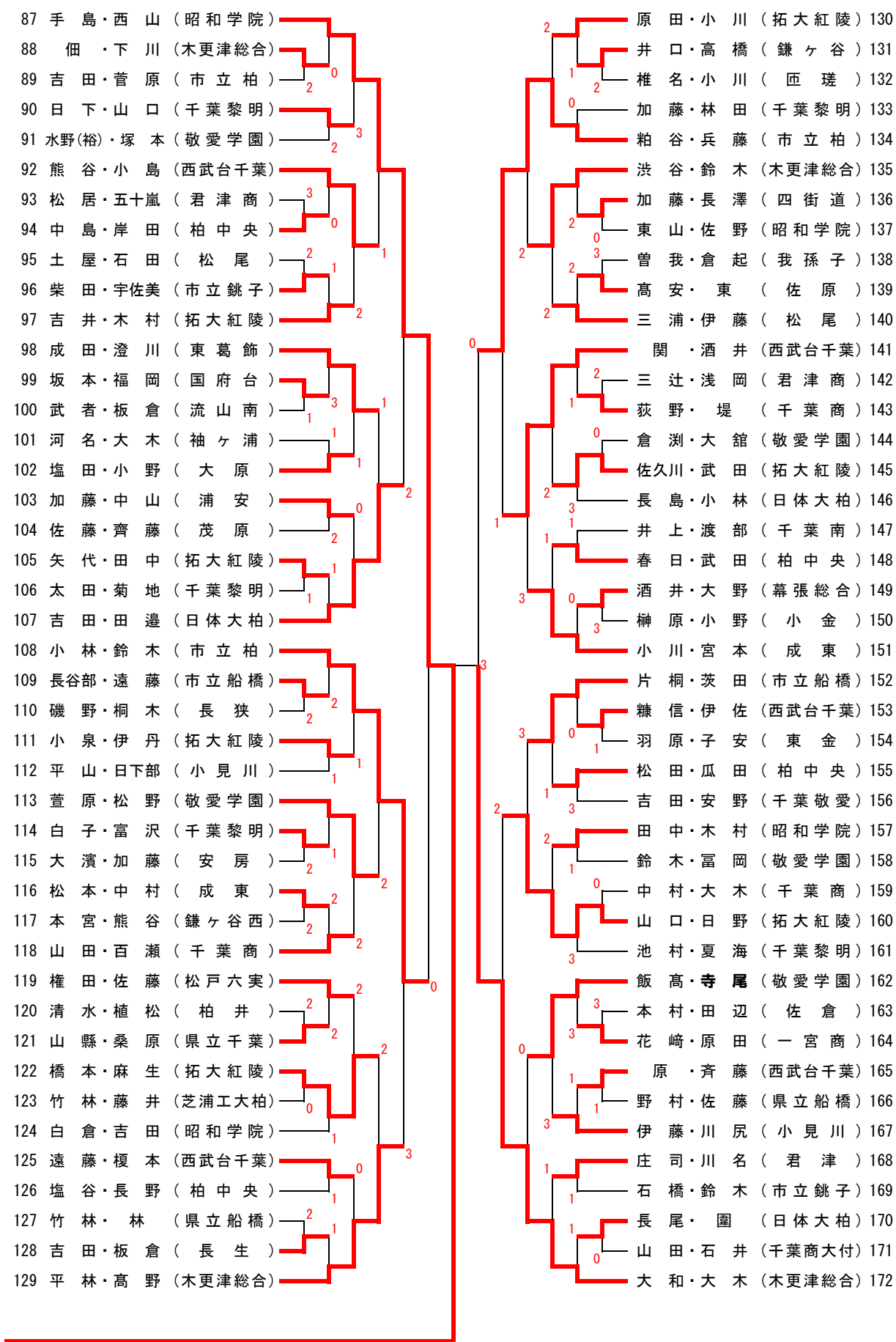


男子個人



準決勝

1 2 3 4 5 6 6 5 4 3 2 1



男子個人

準々決勝

番号	選手名	学校名	スコア	選手名	学校名	番号
(11)	{ 常澄 飛田 }	(拓大紅陵)	0	{ 遠藤 滝瀬 }	(木更津総合)	(39)
(65)	{ 野口 池上 }	(千葉商)	3	{ 岡田 酒井 }	(木更津総合)	(71)
(87)	{ 手島 西山 }	(昭和学院)	④	{ 小林 鈴木 }	(市立柏)	(108)
(134)	{ 粕谷 兵藤 }	(市立柏)	0	{ 大和 大木 }	(木更津総合)	(172)

準決勝

(39)	{ 遠藤 滝瀬 }	(木更津総合)	④	{ 岡田 酒井 }	(木更津総合)	(71)
(87)	{ 手島 西山 }	(昭和学院)	④	{ 大和 大木 }	(木更津総合)	(172)

決勝

(39)	{ 遠藤 滝瀬 }	(木更津総合)	1	{ 手島 西山 }	(昭和学院)	(87)
--------	--------------	-----------	---	--------------	----------	--------