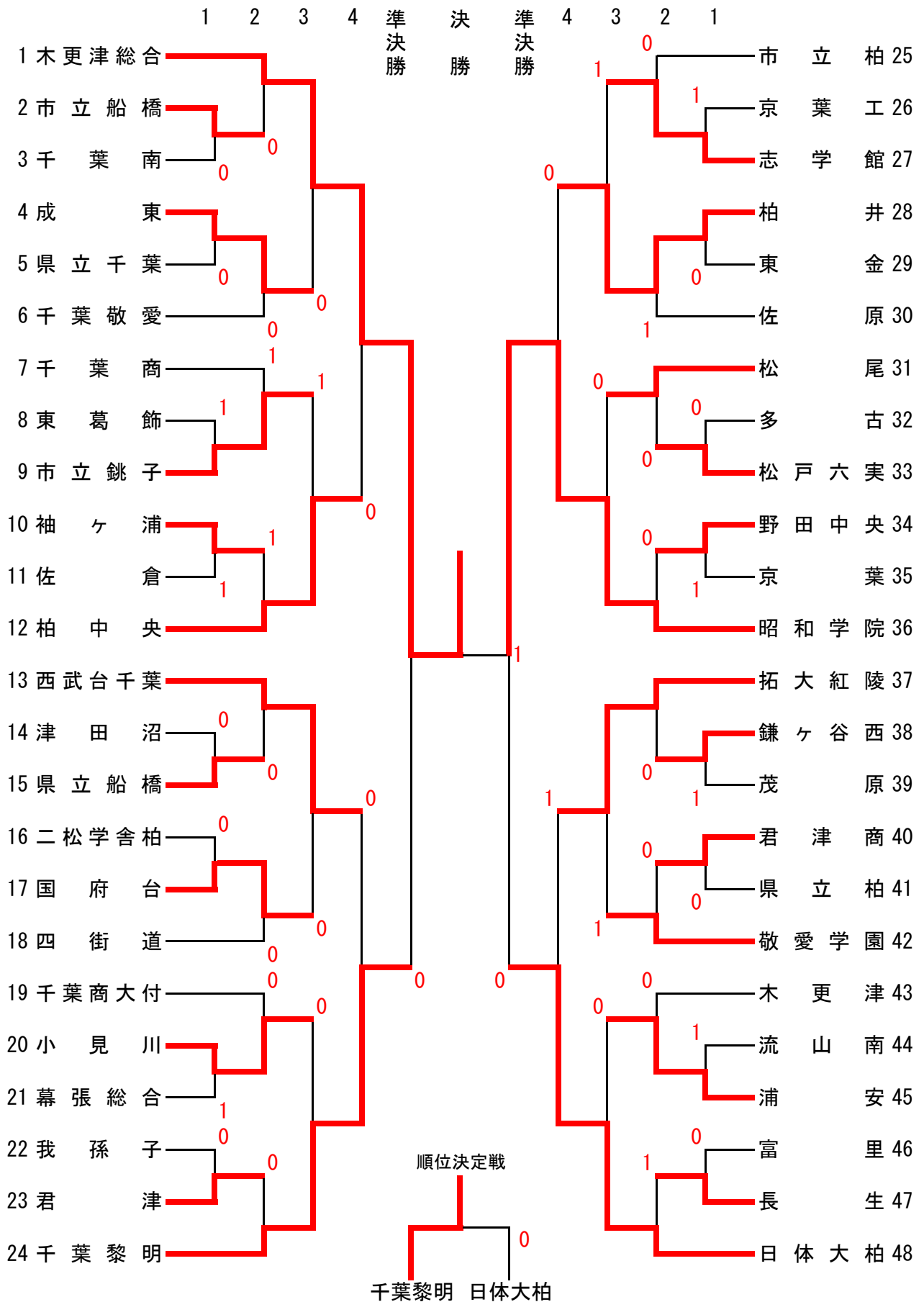


平成30年度関東高等学校体育大会千葉県予選会ソフトテニス大会

期日：平成30年5月11日

会場：千葉県総合スポーツセンター

男子団体



男子団体 準決勝

(1) (木更津総合) ② - 0 (千葉黎明) (24) (36) (昭和学院) ② - 0 (日体大柏) (48)

<p>山下 松橋 } ④</p>	$\left(\begin{array}{c} ⑩ \\ 4 \\ ④ \\ 4 \\ ④ \\ 0 \\ ⑦ \end{array} \right)$	$\left(\begin{array}{c} 8 \\ ⑥ \\ 1 \\ ⑥ \\ 0 \\ ④ \\ 3 \end{array} \right)$	3 {	<p>吉田 井上</p>	$\left(\begin{array}{c} 1 \\ ⑥ \\ 4 \\ 3 \\ ④ \\ ④ \\ ⑦ \end{array} \right)$	$\left(\begin{array}{c} ④ \\ 4 \\ ⑥ \\ ⑤ \\ 1 \\ 1 \\ 0 \end{array} \right)$	3 {	<p>原 川島</p>	$\left(\begin{array}{c} ④ \\ ④ \\ ④ \\ ④ \\ ⑤ \\ ④ \end{array} \right)$	$\left(\begin{array}{c} 2 \\ 1 \\ 1 \\ ⑦ \\ 0 \end{array} \right)$	1 {	<p>吉田 田邊</p>
<p>岡田 酒井 } ④</p>	$\left(\begin{array}{c} ④ \\ 0 \\ ④ \\ ⑥ \\ 4 \\ 0 \\ ⑧ \end{array} \right)$	$\left(\begin{array}{c} 2 \\ ④ \\ 1 \\ 4 \\ ⑥ \\ ④ \\ 6 \end{array} \right)$	3 {	<p>池村 夏海</p>	<p>手島 西山 } ④</p>	<p>長尾 館山</p>						
<p>平林 高野 } ④</p>	$\left(\begin{array}{c} ④ \\ \text{---} \\ \text{---} \\ \text{---} \\ \text{---} \\ \text{---} \end{array} \right)$	$\left(\begin{array}{c} 2 \\ \text{---} \\ \text{---} \\ \text{---} \\ \text{---} \\ \text{---} \end{array} \right)$	{	<p>須郷 石田</p>	<p>永田 高橋 } ④</p>	<p>浦田 椎橋</p>						

決勝

順位決定戦

(1) (木更津総合) ② - 1 (昭和学院) (36) (24) (千葉黎明) ② - 0 (日体大柏) (48)

<p>山下 松橋 } ④</p>	$\left(\begin{array}{c} ④ \\ ④ \\ ④ \\ ⑦ \end{array} \right)$	$\left(\begin{array}{c} 1 \\ 2 \\ 0 \\ 5 \end{array} \right)$	0 {	<p>永田 高橋</p>	$\left(\begin{array}{c} ⑤ \\ 4 \\ ④ \\ ④ \\ ④ \\ ⑥ \end{array} \right)$	$\left(\begin{array}{c} 3 \\ ⑥ \\ 1 \\ 2 \\ 4 \end{array} \right)$	1 {	<p>須郷 石田</p>	$\left(\begin{array}{c} ⑥ \\ ⑤ \\ ④ \\ 1 \\ 2 \\ ⑩ \end{array} \right)$	$\left(\begin{array}{c} 4 \\ 3 \\ 1 \\ ④ \\ ④ \\ 8 \end{array} \right)$	2 {	<p>長尾 館山</p>
<p>岡田 酒井 } 2</p>	$\left(\begin{array}{c} 2 \\ 0 \\ ⑧ \\ 4 \\ ④ \\ 0 \end{array} \right)$	$\left(\begin{array}{c} ④ \\ ④ \\ ⑥ \\ 2 \\ ④ \end{array} \right)$	④ {	<p>手島 西山</p>	<p>吉田 井上 } ④</p>	<p>吉田 田邊</p>						
<p>平林 高野 } ④</p>	$\left(\begin{array}{c} ④ \\ ④ \\ ⑧ \\ ④ \end{array} \right)$	$\left(\begin{array}{c} 0 \\ 2 \\ 6 \\ 1 \end{array} \right)$	0 {	<p>原 川島</p>	<p>日下 山口 } ④</p>	<p>浦田 椎橋</p>						