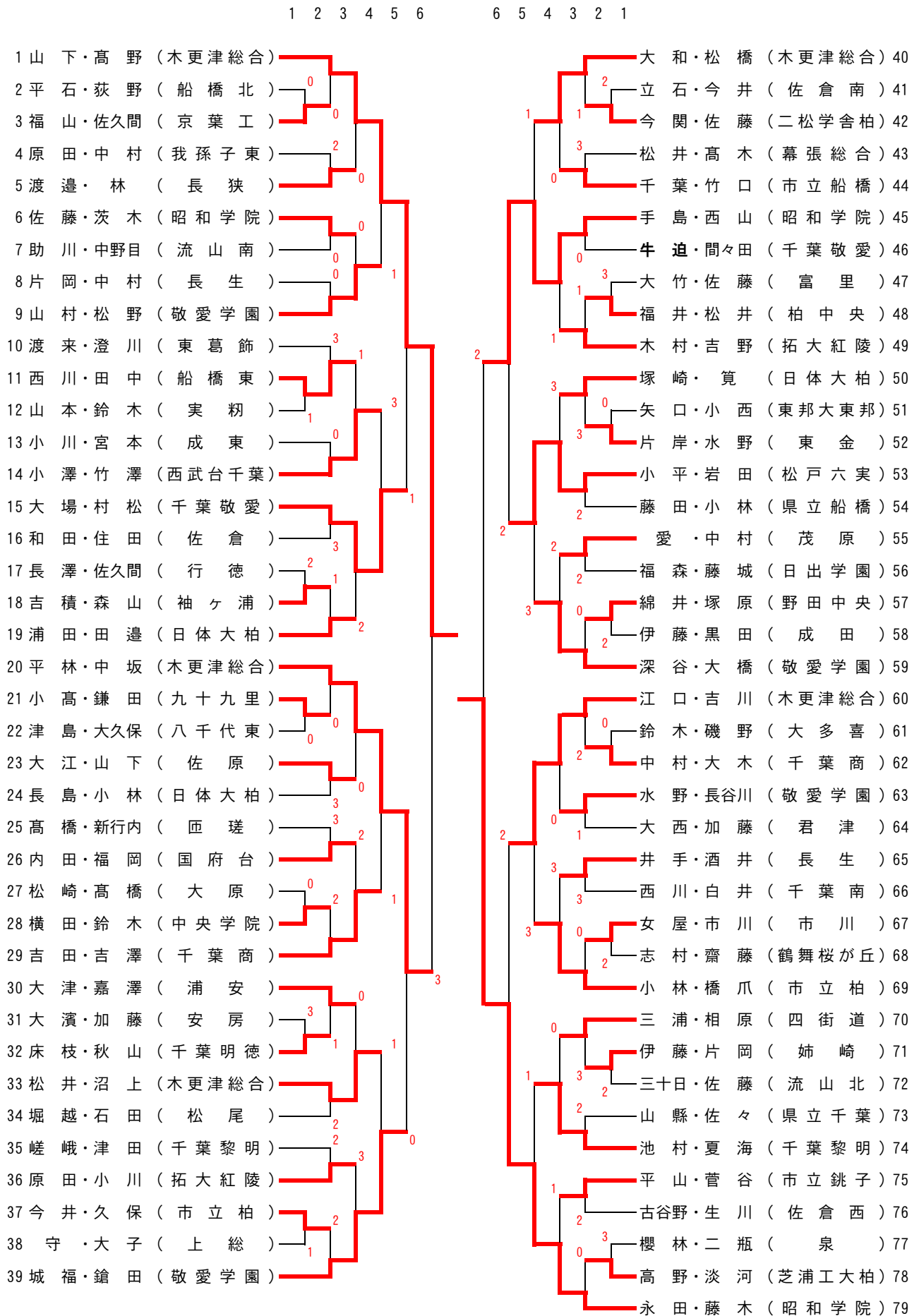
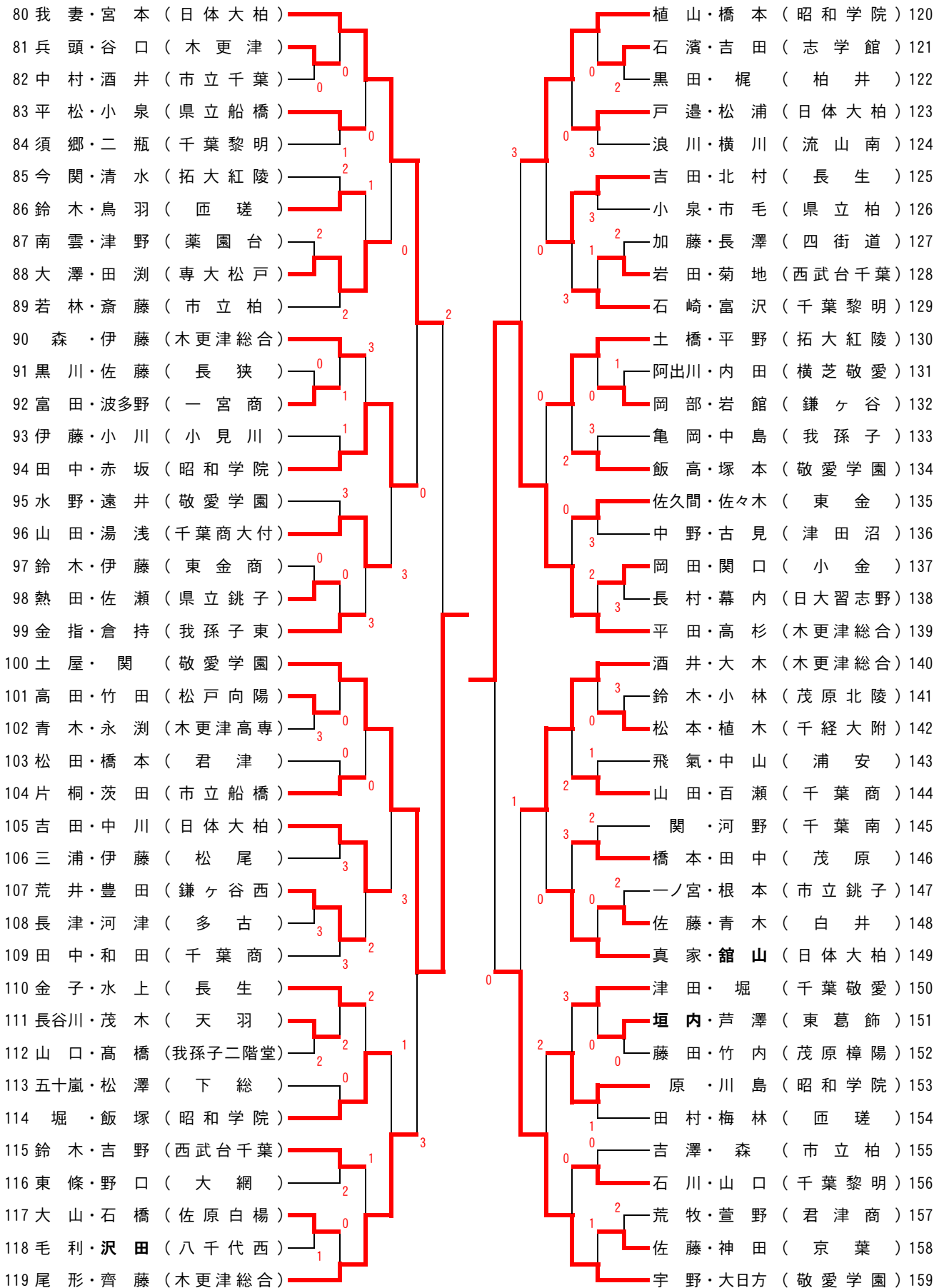


男子個人

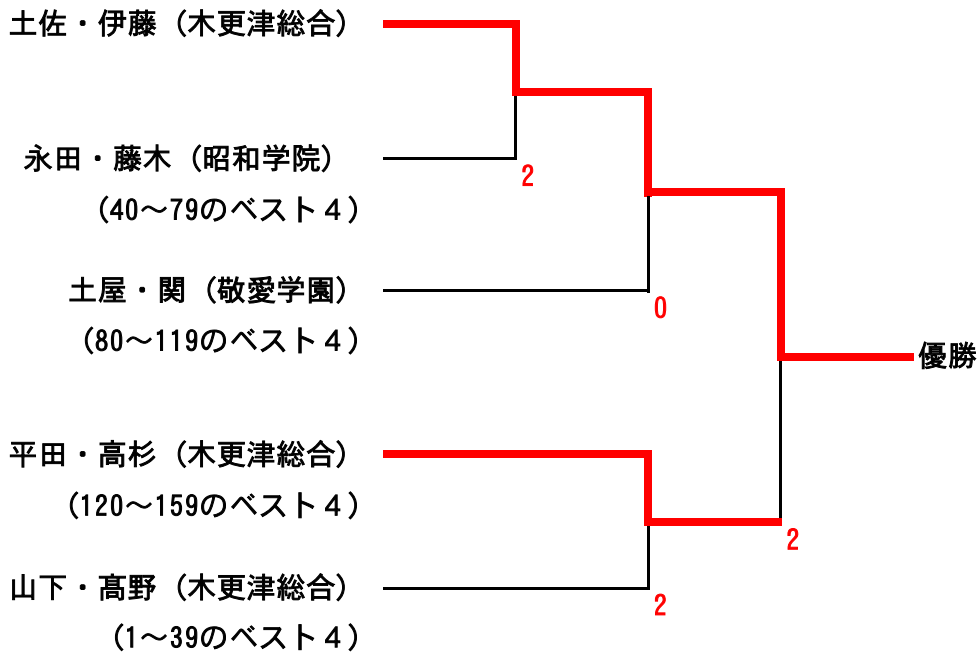


1 2 3 4 5 6

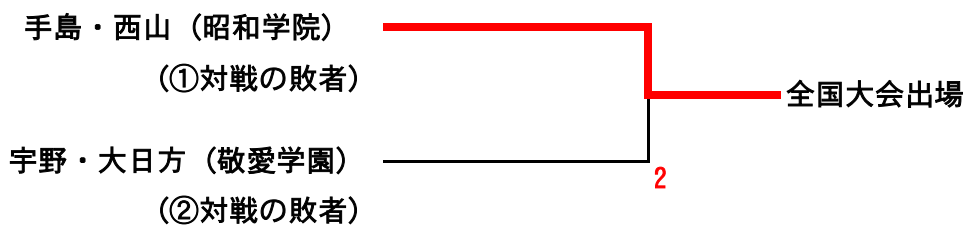
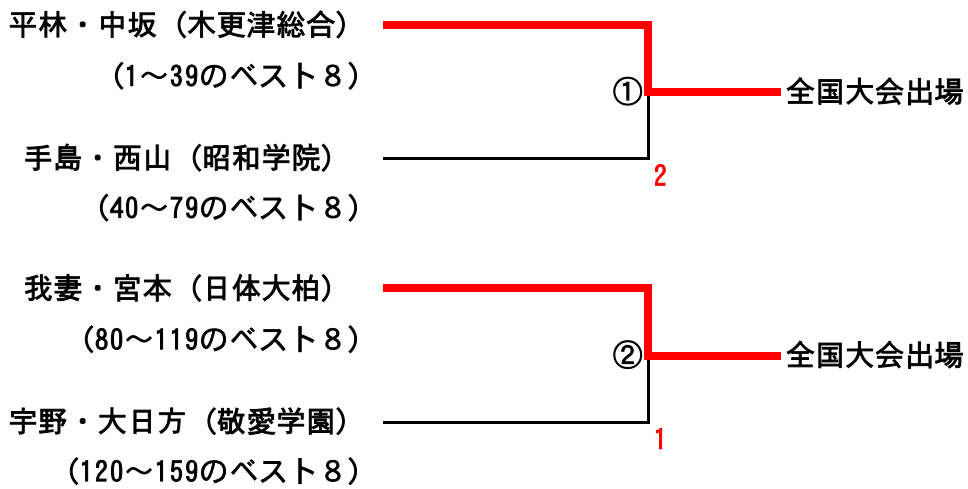
6 5 4 3 2 1



男子個人戦 順位決定トーナメント



全国総合体育大会代表決定戦



男子個人

6回戦

番号	選手名	学校名	スコア	選手名	学校名	番号
(1)	{ 山下 高野	(木更津総合)	④ { ④ - 2 2 - ④ 2 - ④ 2 - ④ ⑤ - 3 ⑦ - 5 ⑦ - 4	3 { 平林 中坂	(木更津総合)	(20)
(46)	{ 手島 西山	(昭和学院)	2 { 4 - ⑥ ④ - 2 2 - ④ 3 - ⑤ ④ - 1 0 - ④ -	④ { 永田 藤木	(昭和学院)	(79)
(80)	{ 我妻 宮本	(日体大柏)	2 { 5 - ⑦ ④ - 2 3 - ⑤ ⑨ - 7 0 - ④ 3 - ⑤ -	④ { 土屋 関	(敬愛学園)	(100)
(139)	{ 平田 高杉	(木更津総合)	④ { ⑤ - 3 ④ - 1 ⑥ - 4 ④ - 2 - -	0 { 宇野 大日方	(敬愛学園)	(159)

順位決定トーナメント1回戦

(SS)	{ 土佐 伊藤	(木更津総合)	④ { 4 - ⑥ ④ - 2 2 - ④ ④ - 1 ④ - 1 ④ - 0 -	2 { 永田 藤木	(昭和学院)	(79)
--------	------------	-----------	---	--------------	----------	--------

準決勝

(SS)	{ 土佐 伊藤	(木更津総合)	④ { ④ - 2 ④ - 1 ④ - 1 ⑩ - 8 - -	0 { 土屋 関	(敬愛学園)	(100)
(139)	{ 平田 高杉	(木更津総合)	④ { ④ - 1 2 - ④ ④ - 0 ④ - 2 3 - ⑤ ④ - 1 -	2 { 山下 高野	(木更津総合)	(1)

決勝

(SS)	{ 土佐 伊藤	(木更津総合)	④ { 6 - ⑧ ⑦ - 5 ⑤ - 3 ④ - 1 0 - ④ ④ - 2 -	2 { 平田 高杉	(木更津総合)	(139)
--------	------------	-----------	---	--------------	-----------	---------