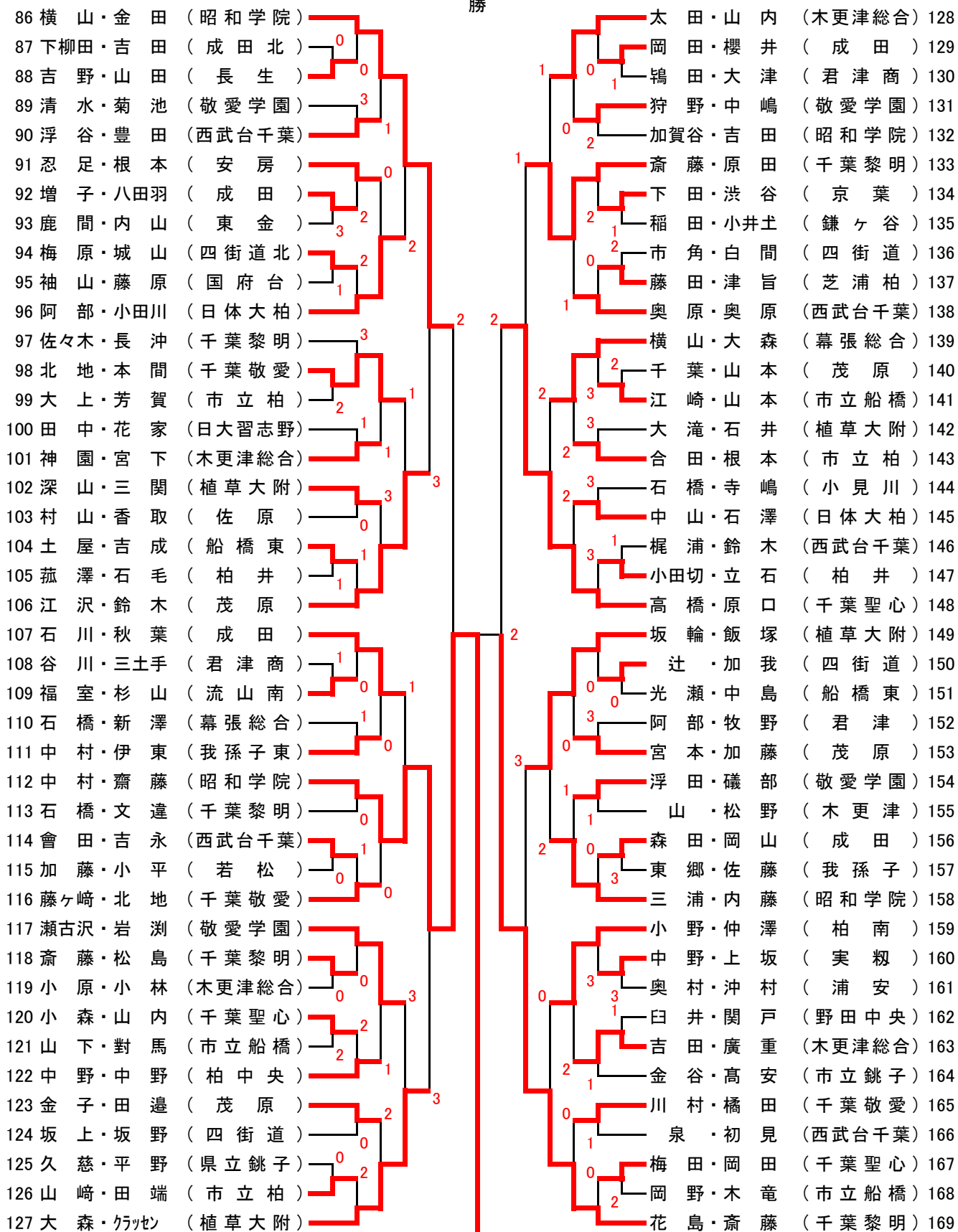


女子個人

			1	2	3	4	5	6	準決勝		6	5	4	3	2	1					
1	櫻山・安田	(昭和学院)					3											鈴木・大場	(敬愛学園)	44	
2	伊藤・斉藤	(県立銚子)	1															大浦・土屋	(市立柏)	45	
3	蔵前・吉橋	(千葉明德)		0				0			1							山口・北岡	(長生)	46	
4	関口・澤谷	(柏井)			0							2						倉本・柴田	(日大習志野)	47	
5	高野・岩本	(市立柏)										2						小田・伊藤	(千葉黎明)	48	
6	大淵・清宮	(千葉聖心)																畔蒜・矢吹	(成田)	49	
7	早矢仕・石井	(成田)							1									遠藤・大屋	(植草大附)	50	
8	佐久間・松田	(安房)				3												古柴・津守	(茂原)	51	
9	佐怒賀・石井	(野田中央)																木戸・祐川	(日体大柏)	52	
10	金田・浦田	(千葉商大付)	0															佐藤・林	(国府台)	53	
11	佐久間・片岡	(千葉敬愛)																花田・保坂	(君津商)	54	
12	江澤・原田	(千葉黎明)						0			0							樋口・清水	(昭和学院)	55	
13	北崎・佐々木	(小見川)																永留・増井	(木更津総合)	56	
14	大江・片岡	(敬愛学園)																野口・金丸	(千葉聖心)	57	
15	溝端・藤井	(茂原)																瀧・座間	(君津)	58	
16	吉田・中村	(木更津総合)																大木・古藤	(西武台千葉)	59	
17	佐々木・矢内	(西武台千葉)																菘山・森	(県立船橋)	60	
18	中村・根本	(芝浦柏)																安蒜・大塚	(県立柏)	61	
19	鴫崎・寺田	(白井)																網淵・西銘	(千葉黎明)	62	
20	伊藤・佐藤	(幕張総合)																太田・松本	(東金商)	63	
21	土屋・川島	(植草大附)																田中・久保田	(幕張総合)	64	
22	和田・山口	(成田)																相川・島野	(植草大附)	65	
23	坂巻・日戸	(流山南)							1									村田・根本	(市立柏)	66	
24	溝根・三好	(木更津総合)																浅見・町田	(市立船橋)	67	
25	鈴木・宮越	(幕張総合)																田中・伊賀崎	(四街道)	68	
26	布施・石倉	(昭和学院)																梅木・上村	(木更津総合)	69	
27	樋山・芝地	(敬愛学園)																齋木・吉野	(昭和学院)	70	
28	潮田・吉泉	(船橋東)																山野辺・植竹	(柏中央)	71	
29	磯西・餅原	(市原緑)																多賀・須賀	(大網)	72	
30	湯浅・谷	(西武台千葉)																佐藤・玉井	(敬愛学園)	73	
31	中澤・越川	(若松)																宮内・梅田	(市立銚子)	74	
32	篠塚・白石	(佐原)																界外・橋本	(茂原)	75	
33	鶴谷・橋爪	(植草大附)																木内・小沼	(佐原白楊)	76	
34	小島・久保田	(松戸六実)																池田・青木	(佐倉南)	77	
35	稲次・中野	(日体大柏)																宗・内田	(浦安)	78	
36	長島・二尾	(四街道)																金子・大木	(西武台千葉)	79	
37	猿田・竹ヶ原	(市立船橋)																小川・金涌	(千葉敬愛)	80	
38	本間・三浦	(茂原)																榎本・野崎	(四街道北)	81	
39	三枝・山本	(君津)																青柳・斉藤	(鎌ヶ谷)	82	
40	石井・福島	(千葉聖心)																水谷・磯田	(日体大柏)	83	
41	小野塚・菊地	(敬愛学園)																櫻田・田島	(袖ヶ浦)	84	
42	浅野・杉山	(京葉)																小川・宮田	(千葉黎明)	85	
43	杉田・小林	(千葉黎明)																			

準決勝

1 2 3 4 5 6 6 5 4 3 2 1



女子個人

準々決勝

番号	選手名	学校名	スコア	選手名	学校名	番号
(12)	{ 江澤 原田 }	(千葉黎明)	0	{ 和田 山口 }	(成田)	(22)
(50)	{ 遠藤 大屋 }	(植草大附)	0	{ 齋木 吉野 }	(昭和学院)	(70)
(86)	{ 横山 金田 }	(昭和学院)	2	{ 中村 齋藤 }	(昭和学院)	(112)
(148)	{ 高橋 原口 }	(千葉聖心)	2	{ 花島 齋藤 }	(千葉黎明)	(169)

準決勝

(22)	{ 和田 山口 }	(成田)	1	{ 齋木 吉野 }	(昭和学院)	(70)
(112)	{ 中村 齋藤 }	(昭和学院)	④	{ 花島 齋藤 }	(千葉黎明)	(169)

決勝

(70)	{ 齋木 吉野 }	(昭和学院)	④	{ 中村 齋藤 }	(昭和学院)	(112)
--------	--------------	----------	---	--------------	----------	---------