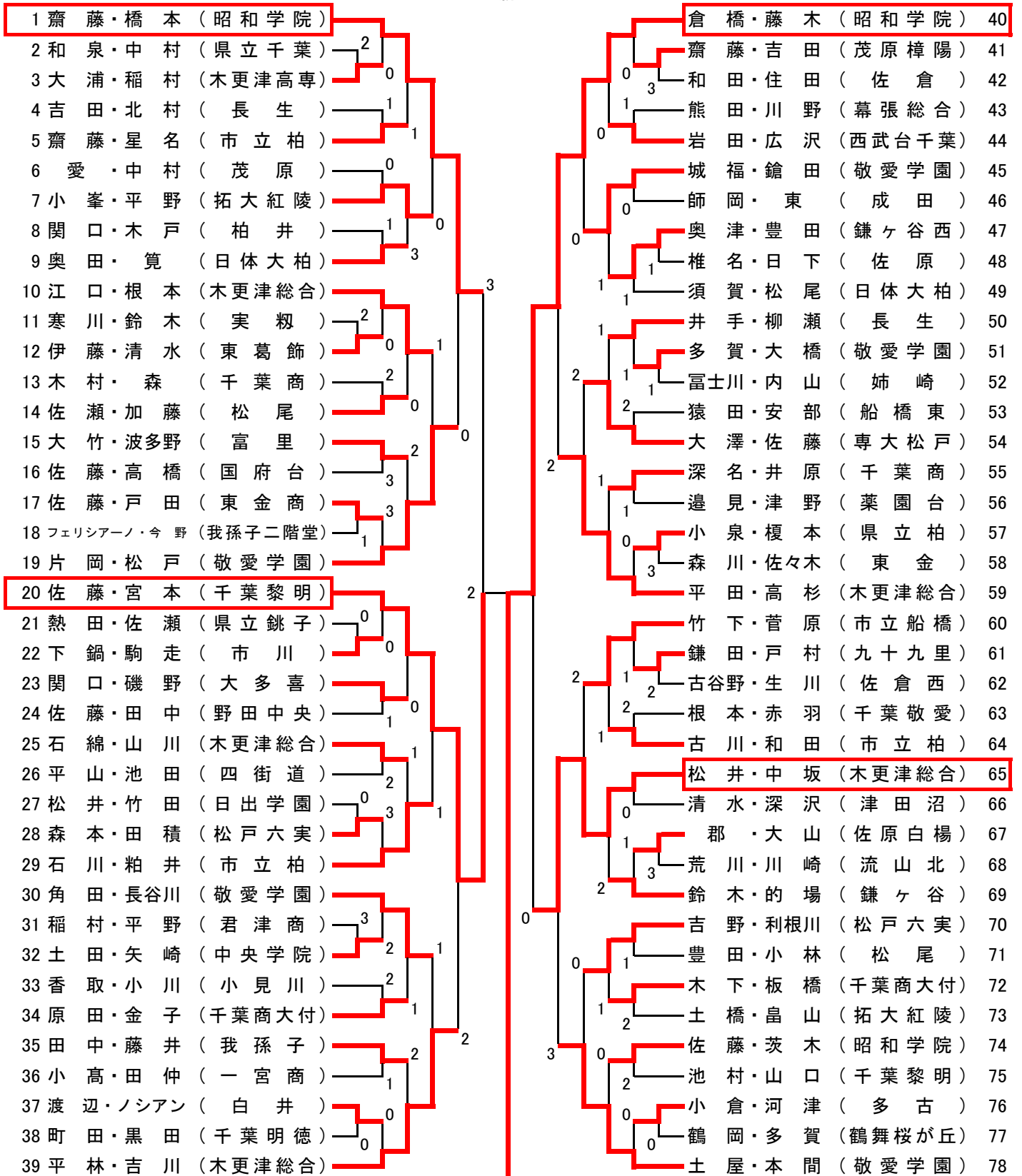


男子個人

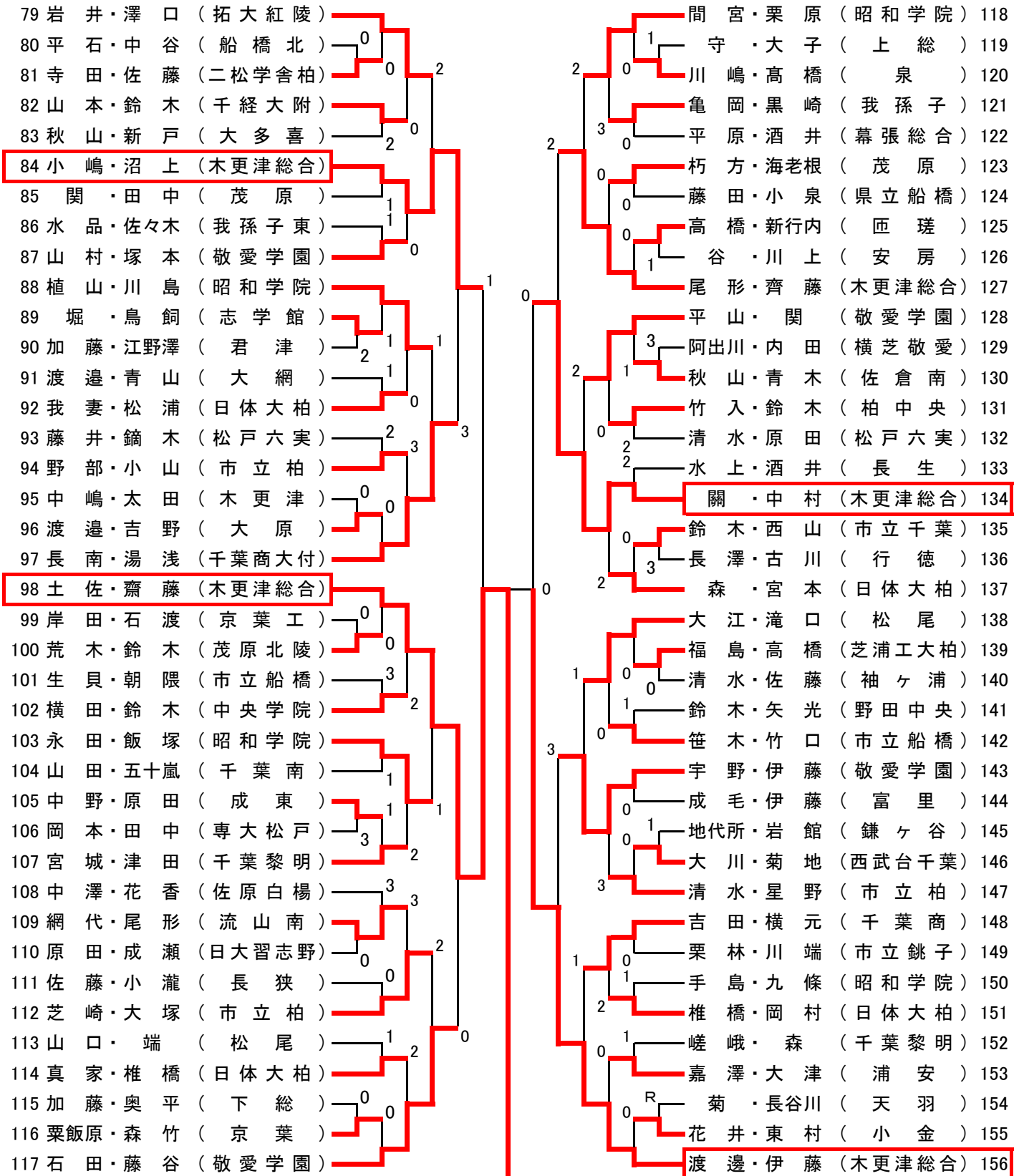
準
決勝

1 2 3 4 5 6 6 5 4 3 2 1



準
決
勝

1 2 3 4 5 6 6 5 4 3 2 1



男子個人

準々決勝

番号	選手名	学校名	スコア	選手名	学校名	番号
(1)	{ 齊藤 橋本 }	(昭和学院)	3	{ 佐藤 宮本 }	(千葉黎明)	(20)
(40)	{ 倉橋 藤木 }	(昭和学院)	④	{ 松井 中坂 }	(木更津総合)	(65)
(84)	{ 小嶋 沼上 }	(木更津総合)	1	{ 土佐 齋藤 }	(木更津総合)	(98)
(134)	{ 關 中村 }	(木更津総合)	0	{ 渡邊 伊藤 }	(木更津総合)	(156)

準決勝

(20)	{ 佐藤 宮本 }	(千葉黎明)	2	{ 倉橋 藤木 }	(昭和学院)	(40)
(98)	{ 土佐 齋藤 }	(木更津総合)	④	{ 渡邊 伊藤 }	(木更津総合)	(156)

決勝

(40)	{ 倉橋 藤木 }	(昭和学院)	④	{ 土佐 齋藤 }	(木更津総合)	(98)
--------	--------------	----------	---	--------------	-----------	--------