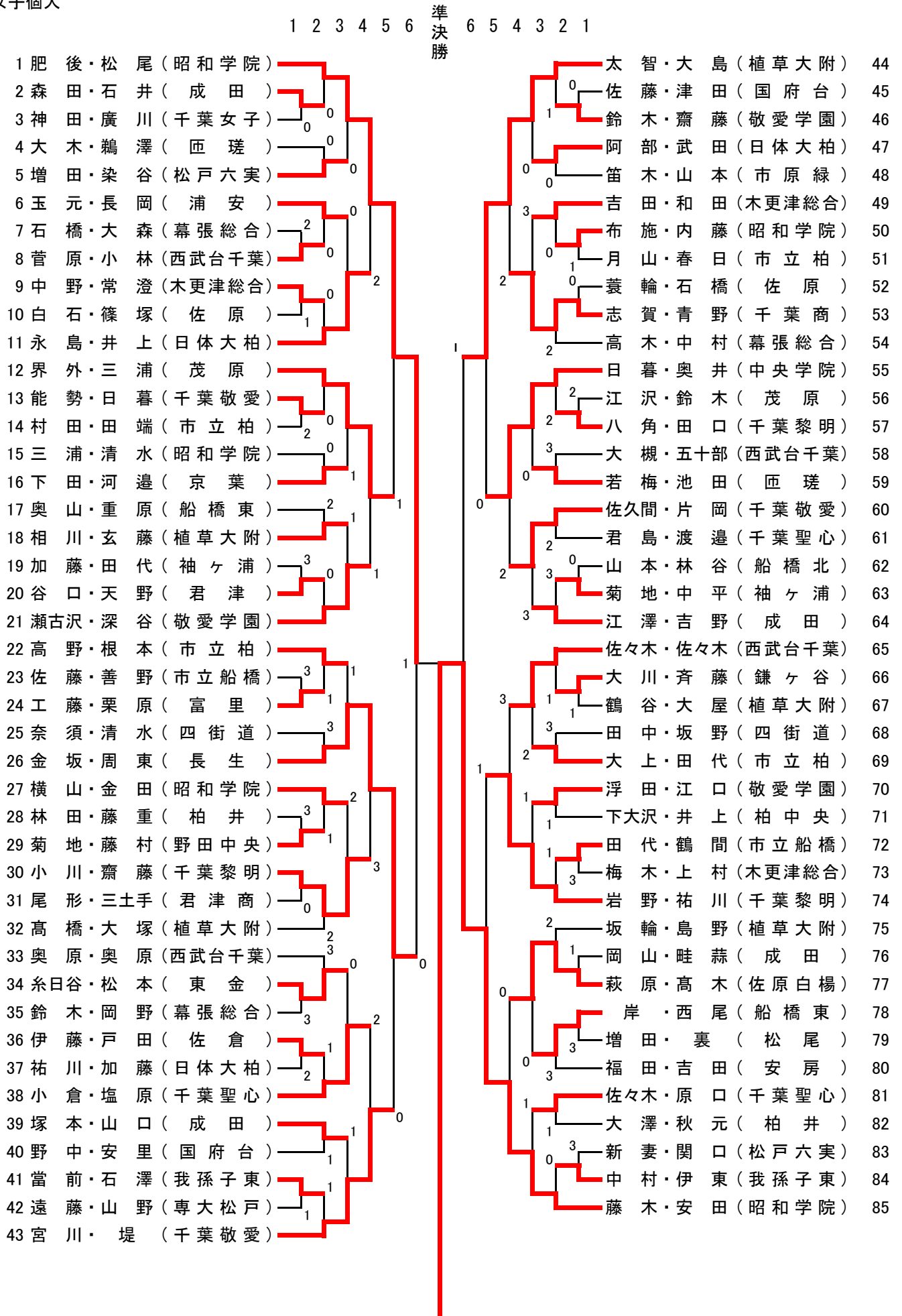


女子個人





# 女子個人

## 準々決勝

番号	選手名	学校名	スコア	選手名	学校名	番号
( 1 )	{ 肥後 松尾 }	( 昭和学院 )	④ ④ ④ ⑧ — — —	0	{ 金坂 周東 }	( 長生 ) ( 26 )
( 44 )	{ 太智 大島 }	( 植草大附 )	④ 3 1 1 1 — —	④	{ 藤木 安田 }	( 昭和学院 ) ( 85 )
( 106 )	{ 和田 島田 }	( 成田 )	④ ④ ④ ④ — — —	0	{ 小張 坂本 }	( 昭和学院 ) ( 127 )
( 128 )	{ 館 宮本 }	( 植草大附 )	④ ④ 3 ④ ④ — —	1	{ 瀧口 田中 }	( 一宮商業 ) ( 154 )

## 準決勝

( 1 )	{ 肥後 松尾 }	( 昭和学院 )	1 2 ④ 3 2 — —	④	{ 藤木 安田 }	( 昭和学院 ) ( 85 )
( 106 )	{ 和田 島田 }	( 成田 )	1 4 1 1 — — —	④	{ 館 宮本 }	( 植草大附 ) ( 128 )

## 決勝

( 85 )	{ 藤木 安田 }	( 昭和学院 )	④ ④ 3 1 1 ⑤ ⑧ —	3	{ 館 宮本 }	( 植草大附 ) ( 128 )
--------	--------------	----------	--------------------------------------	---	-------------	------------------