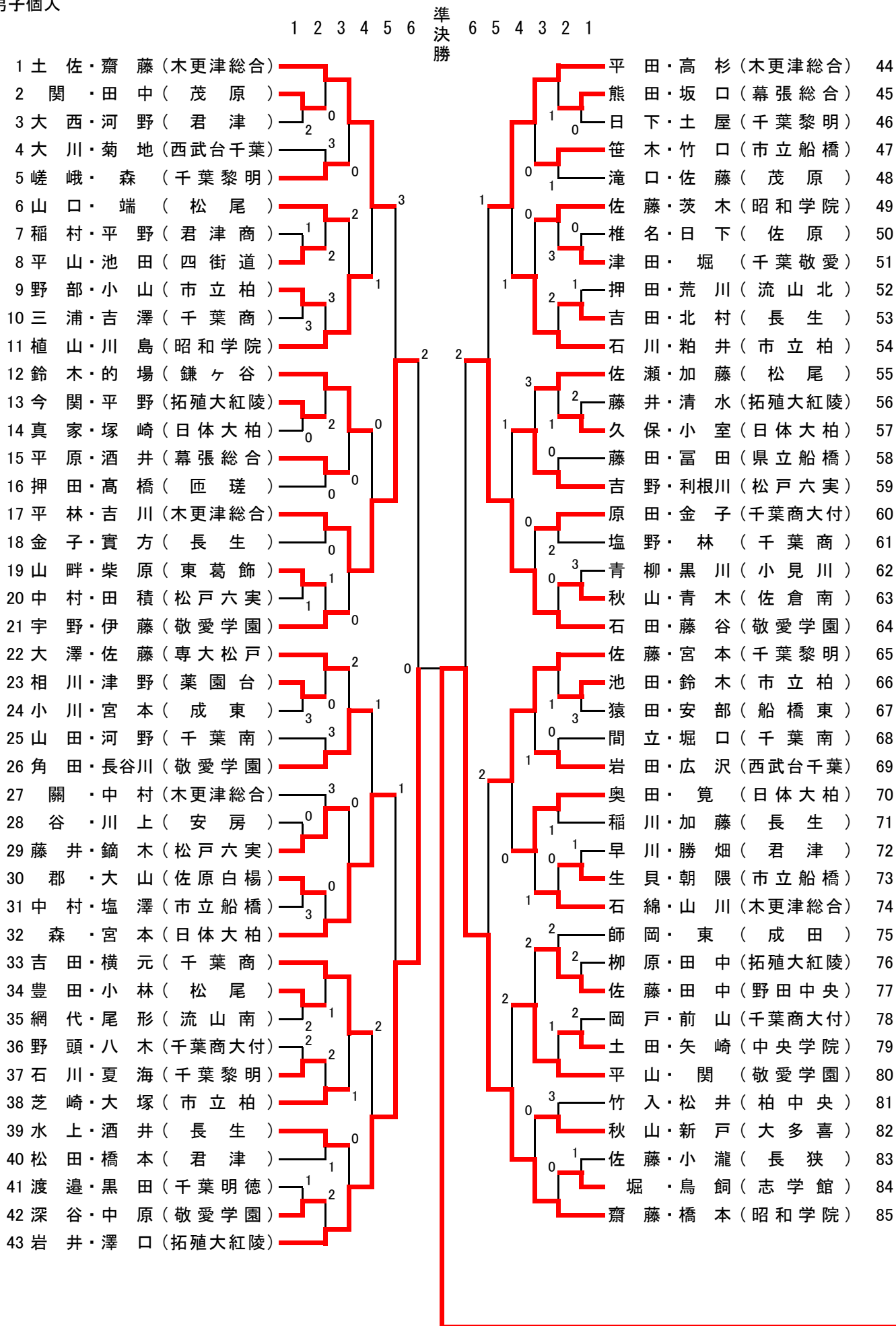


男子個人



男子個人

準々決勝

番号	選手名	学校名	スコア	選手名	学校名	番号
(17)	{ 平林 吉川 }	(木更津総合)	2	{ 岩井 澤口 }	(拓殖大紅陵)	(43)
(64)	{ 石田 藤谷 }	(敬愛学園)	2	{ 齋藤 橋本 }	(昭和学院)	(85)
(86)	{ 倉橋 藤木 }	(昭和学院)	3	{ 渡邊 伊藤 }	(木更津総合)	(127)
(128)	{ 間宮 栗原 }	(昭和学院)	0	{ 土屋 本間 }	(敬愛学園)	(169)

準決勝

(43)	{ 岩井 澤口 }	(拓殖大紅陵)	0	{ 齋藤 橋本 }	(昭和学院)	(85)
(127)	{ 渡邊 伊藤 }	(木更津総合)	④	{ 土屋 本間 }	(敬愛学園)	(169)

決勝

(85)	{ 齋藤 橋本 }	(昭和学院)	④	{ 渡邊 伊藤 }	(木更津総合)	(127)
--------	--------------	----------	---	--------------	-----------	---------