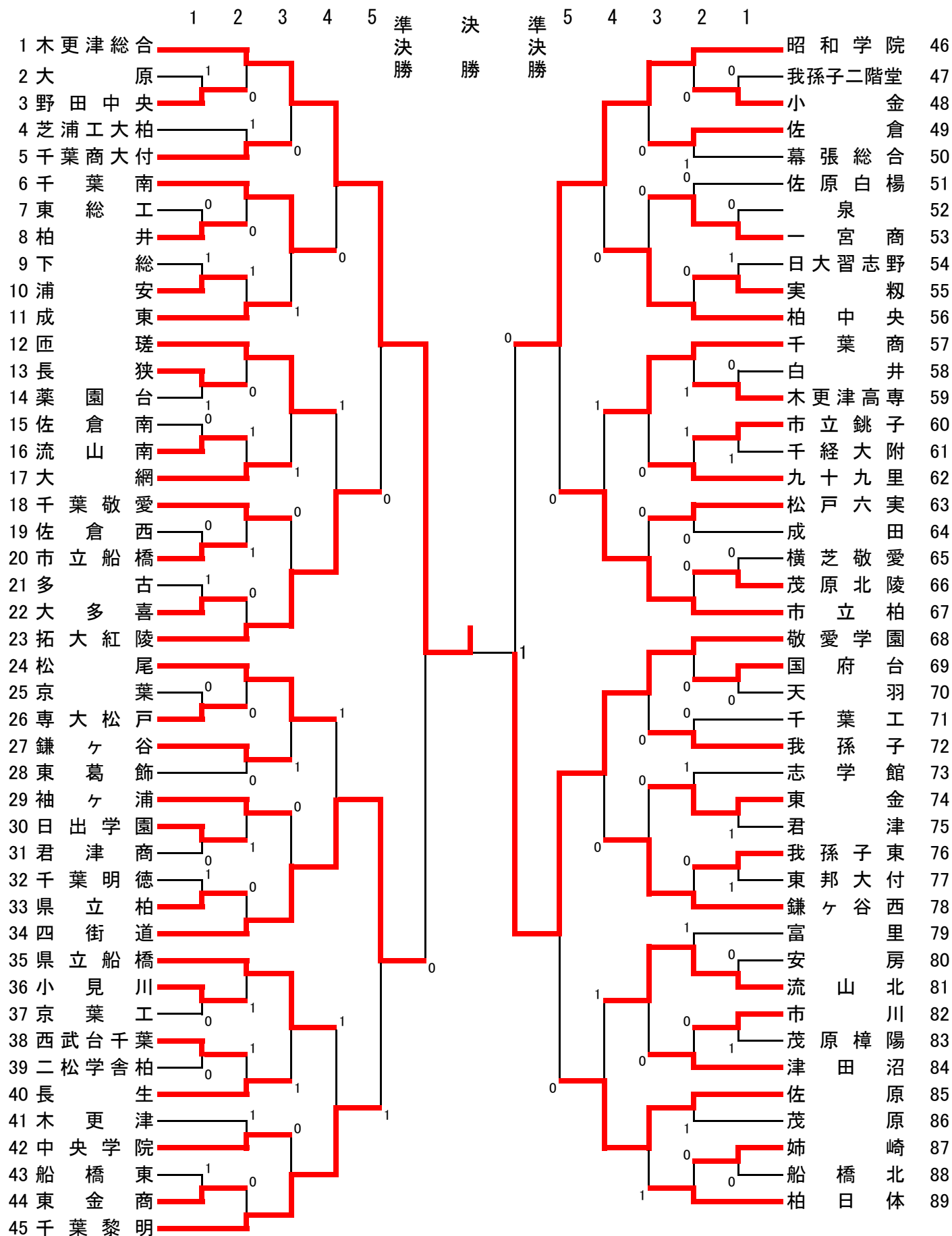


男子団体



男子団体

準決勝

(1) (木更津総合) ② - 0 (四街道) (34) (46) (昭和学院) 0 - ② (敬愛学園) (68)

| | | | | | | | | | | | | |
|------------------|-----|---|---|---|------------------|---|------------------|-----|---|---|---|------------------|
| <p>渡邊 齋藤</p> | } ④ | $\left(\begin{array}{c} 0 \\ ④ \\ ④ \\ 2 \\ ④ \\ ④ \\ - \end{array} \right)$ | 2 | { | <p>吉村 池田</p> | } | <p>倉橋 藤木</p> | } 3 | $\left(\begin{array}{c} ④ \\ 1 \\ 2 \\ ⑥ \\ ④ \\ 2 \\ 4 \end{array} \right)$ | ④ | { | <p>矢花 伊藤</p> |
| <p>土佐 伊藤</p> | } ④ | $\left(\begin{array}{c} ④ \\ ④ \\ ⑥ \\ ⑥ \\ - \\ - \\ - \end{array} \right)$ | 0 | { | <p>柴垣 石戸</p> | } | <p>齋藤 竹内</p> | } 3 | $\left(\begin{array}{c} 3 \\ 2 \\ ⑤ \\ 1 \\ ⑤ \\ ④ \\ 2 \end{array} \right)$ | ④ | { | <p>土屋 本間</p> |
| <p>平田 田中</p> | } | $\left(\begin{array}{c} - \\ - \\ - \\ - \\ - \\ - \\ - \end{array} \right)$ | | { | <p>栗田 椎名</p> | } | <p>間宮 橋本</p> | } | $\left(\begin{array}{c} - \\ - \\ - \\ - \\ - \\ - \\ - \end{array} \right)$ | | { | <p>宇野 鎗田</p> |

決勝

(1) (木更津総合) - (敬愛学園) (68)

| | | | | | |
|------------------|-----|---|---|---|------------------|
| <p>渡邊 齋藤</p> | } 3 | $\left(\begin{array}{c} 3 \\ 3 \\ 1 \\ ⑤ \\ ④ \\ ④ \\ 4 \end{array} \right)$ | ④ | { | <p>矢花 伊藤</p> |
| <p>土佐 伊藤</p> | } ④ | $\left(\begin{array}{c} ④ \\ ④ \\ ④ \\ 2 \\ ④ \\ - \\ - \end{array} \right)$ | 1 | { | <p>土屋 本間</p> |
| <p>平田 田中</p> | } ④ | $\left(\begin{array}{c} ⑤ \\ ④ \\ ④ \\ 5 \\ ⑤ \\ - \\ - \end{array} \right)$ | 1 | { | <p>宇野 鎗田</p> |