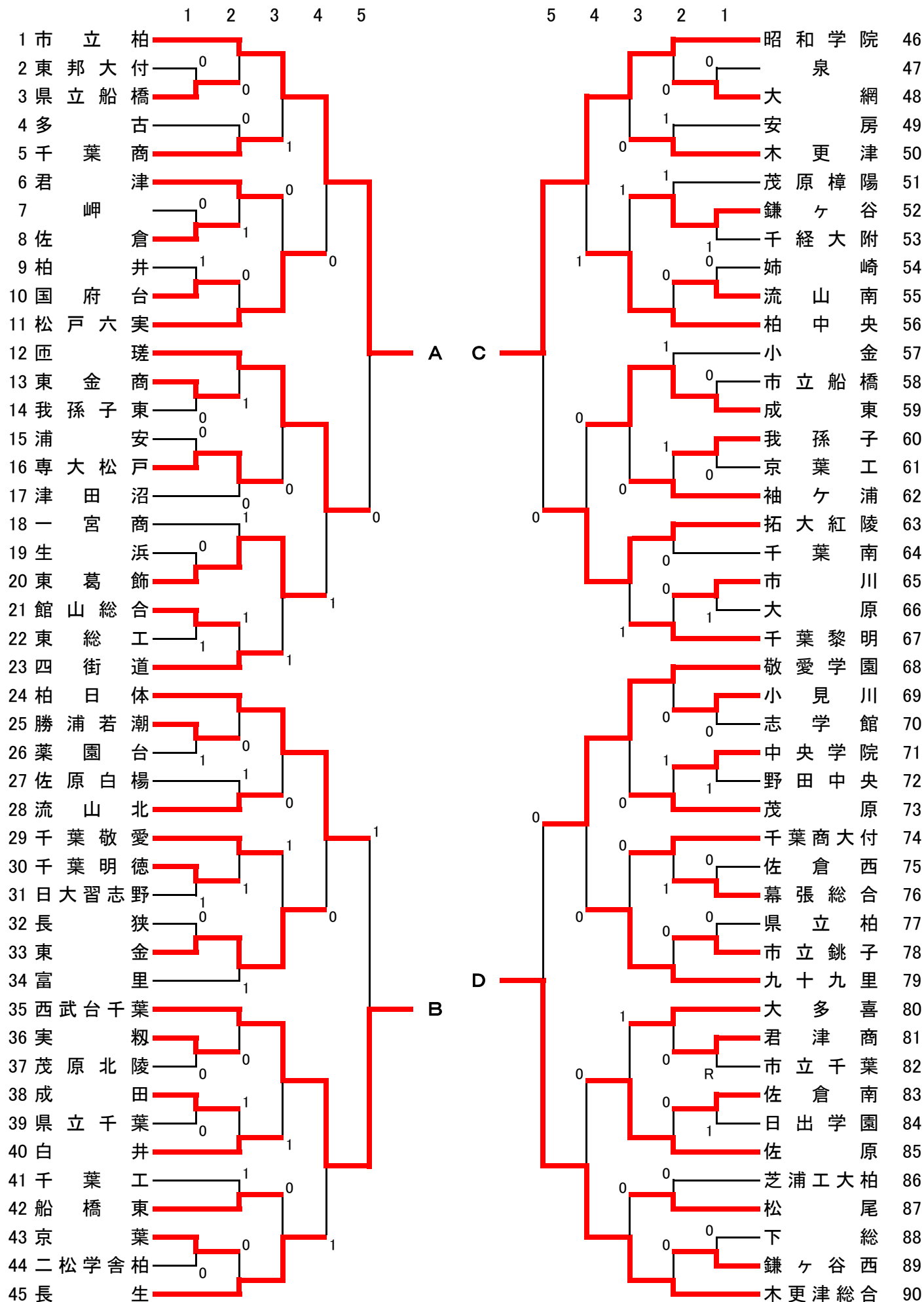


男子団体



男子団体 決勝リーグ

	(No) 学校名	A	B	C	D	勝	敗	得失	順位
A	(1) 市立柏	/	②	②	1	2	1		2
B	(35) 西武台千葉	1	/	1	0	0	3		4
C	(46) 昭和学院	1	②	/	0	1	2		3
D	(90) 木更津総合	②	③	③	/	3	0		1

《試合順》 第1試合 A対B C対D
 第2試合 A対C B対D
 第3試合 A対D B対C

(1) 市立柏 常深 峯野 村上 篠塚 渡邊 伊藤	②	-	1	西武台千葉 (35) 鈴木 今井 間中 橋本 柏原 中川
(1) 市立柏 常深 峯野 村上 篠塚 渡邊 伊藤	④	-	0	昭和学院 (46) 間宮 山岸 齊藤 間宮 宮前 竹内
(1) 市立柏 常深 峯野 村上 篠塚 渡邊 伊藤	1	-	④	木更津総合 (90) 吉野 大谷 宮本 山下 柴原 吉川
(1) 市立柏 常深 峯野 村上 篠塚 渡邊 伊藤	④	-	3	西武台千葉 (35) 柏原 中川 間中 橋本 鈴木 今井
(1) 市立柏 常深 峯野 村上 篠塚 渡邊 伊藤	④	-	2	昭和学院 (46) 間宮 山岸 齊藤 間宮 宮前 竹内
(1) 市立柏 常深 峯野 村上 篠塚 渡邊 伊藤	④	-	1	西武台千葉 (35) 柏原 中川 間中 橋本 鈴木 今井
(1) 市立柏 常深 峯野 村上 篠塚 渡邊 伊藤	④	-	④	昭和学院 (46) 間宮 山岸 齊藤 間宮 宮前 竹内
(1) 市立柏 常深 峯野 村上 篠塚 渡邊 伊藤	④	-	2	昭和学院 (46) 間宮 山岸 齊藤 間宮 宮前 竹内