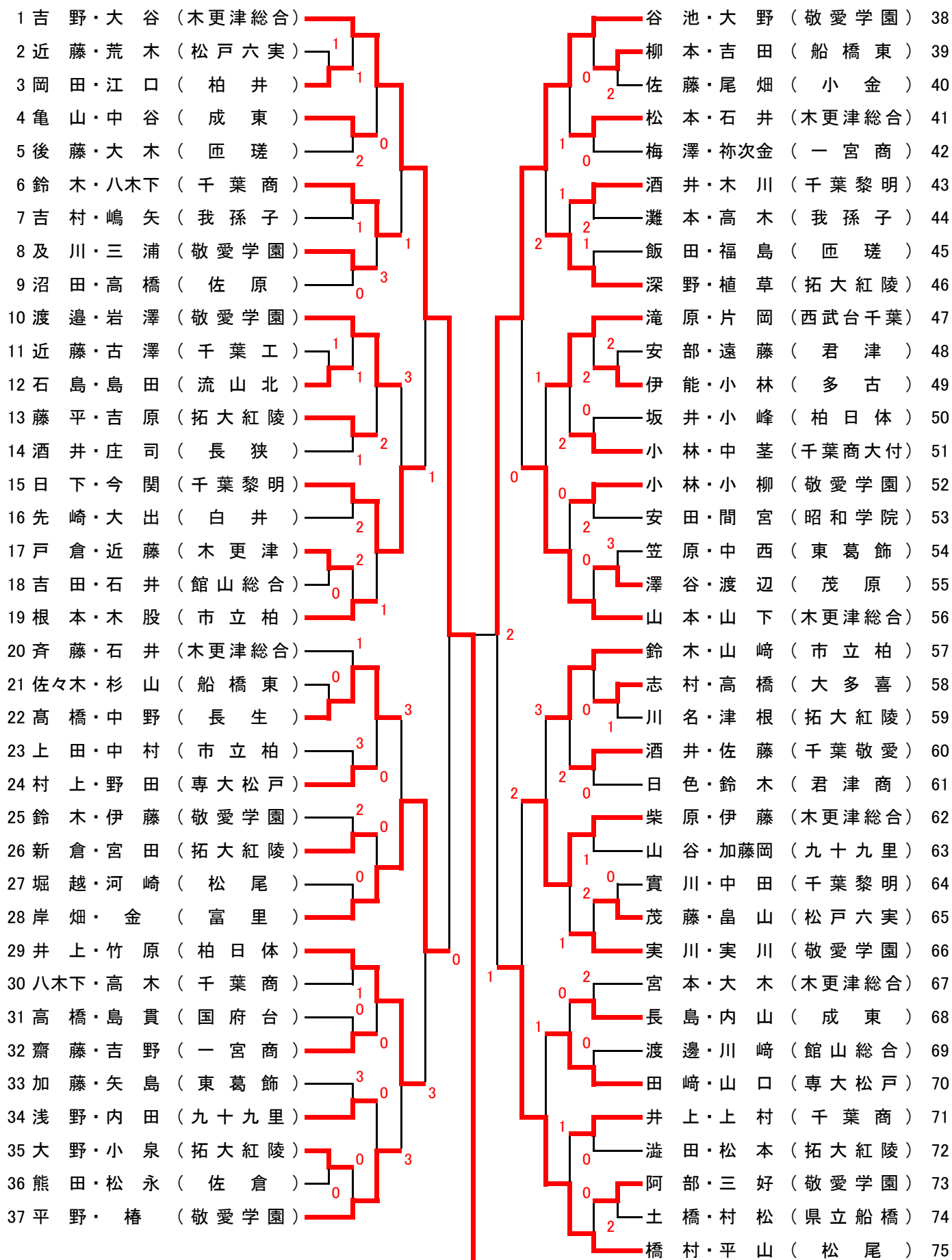


男子個人

準
決
勝

1 2 3 4 5 6 6 5 4 3 2 1



準
決
勝

1 2 3 4 5 6 6 5 4 3 2 1

