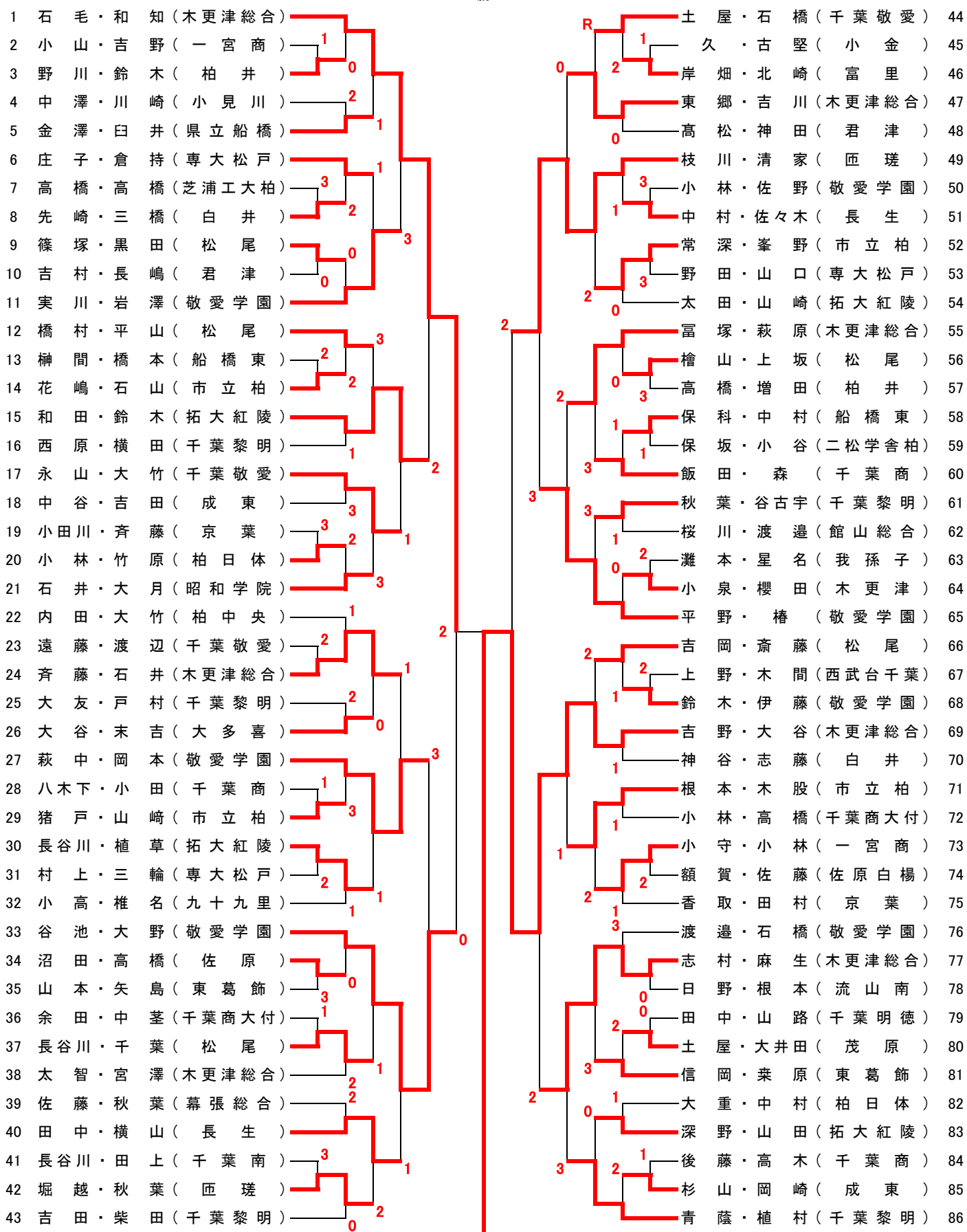


男子個人

1 2 3 4 5 6 準決勝 6 5 4 3 2 1

準決勝



準決勝

1 2 3 4 5 6 6 5 4 3 2 1

