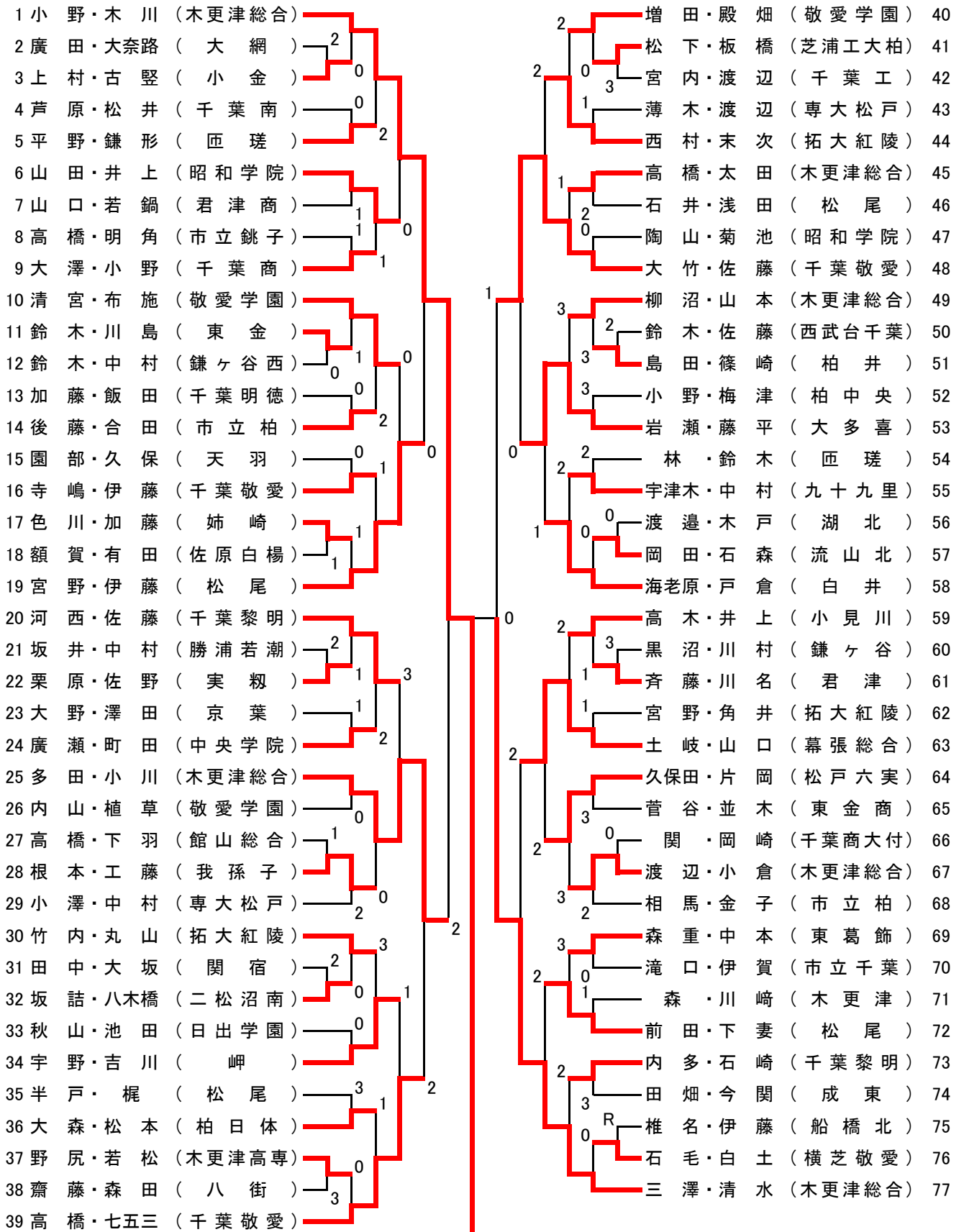


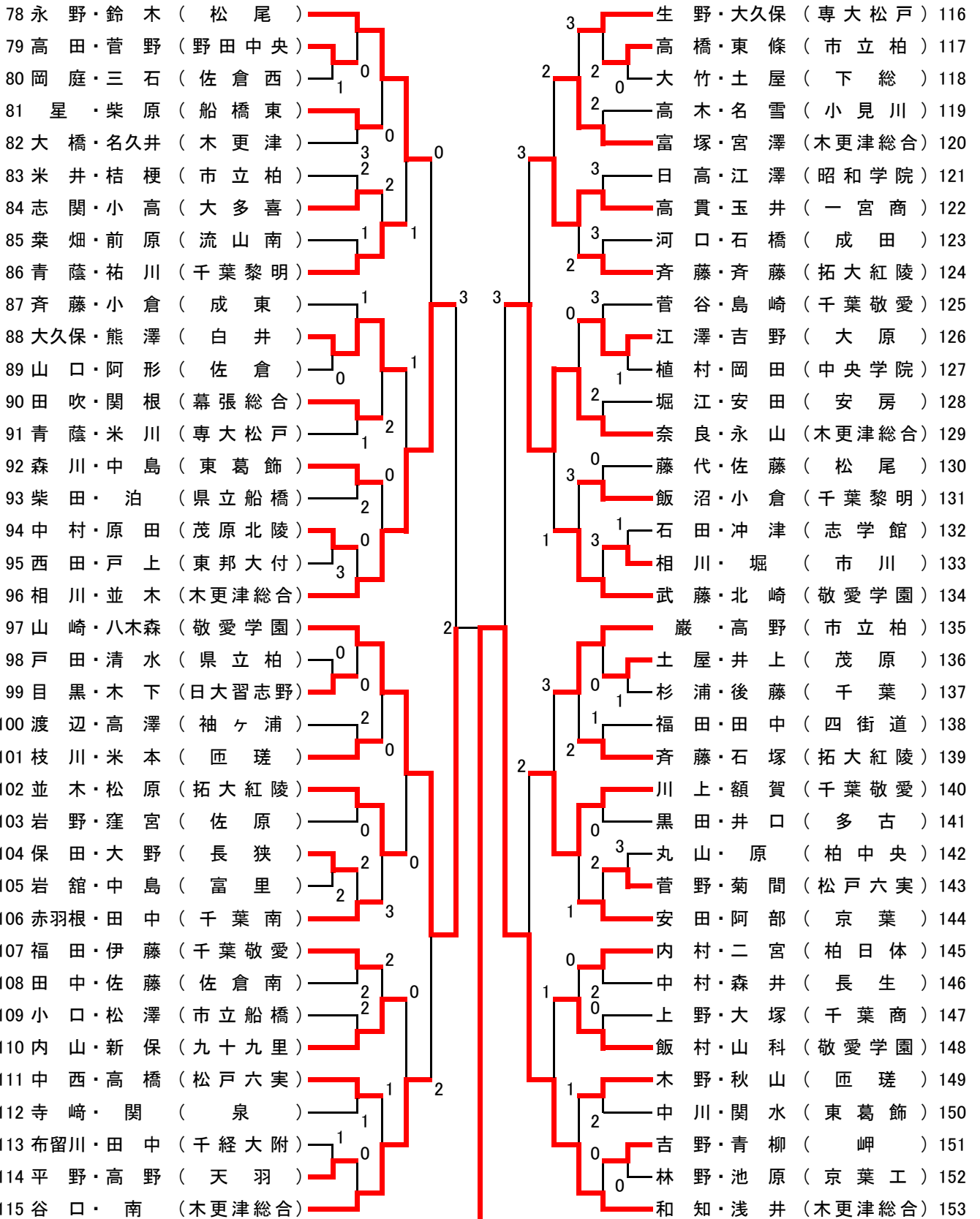
男子個人

1 2 3 4 5 6 準 決 勝 6 5 4 3 2 1



準決勝

1 2 3 4 5 6 6 5 4 3 2 1



R