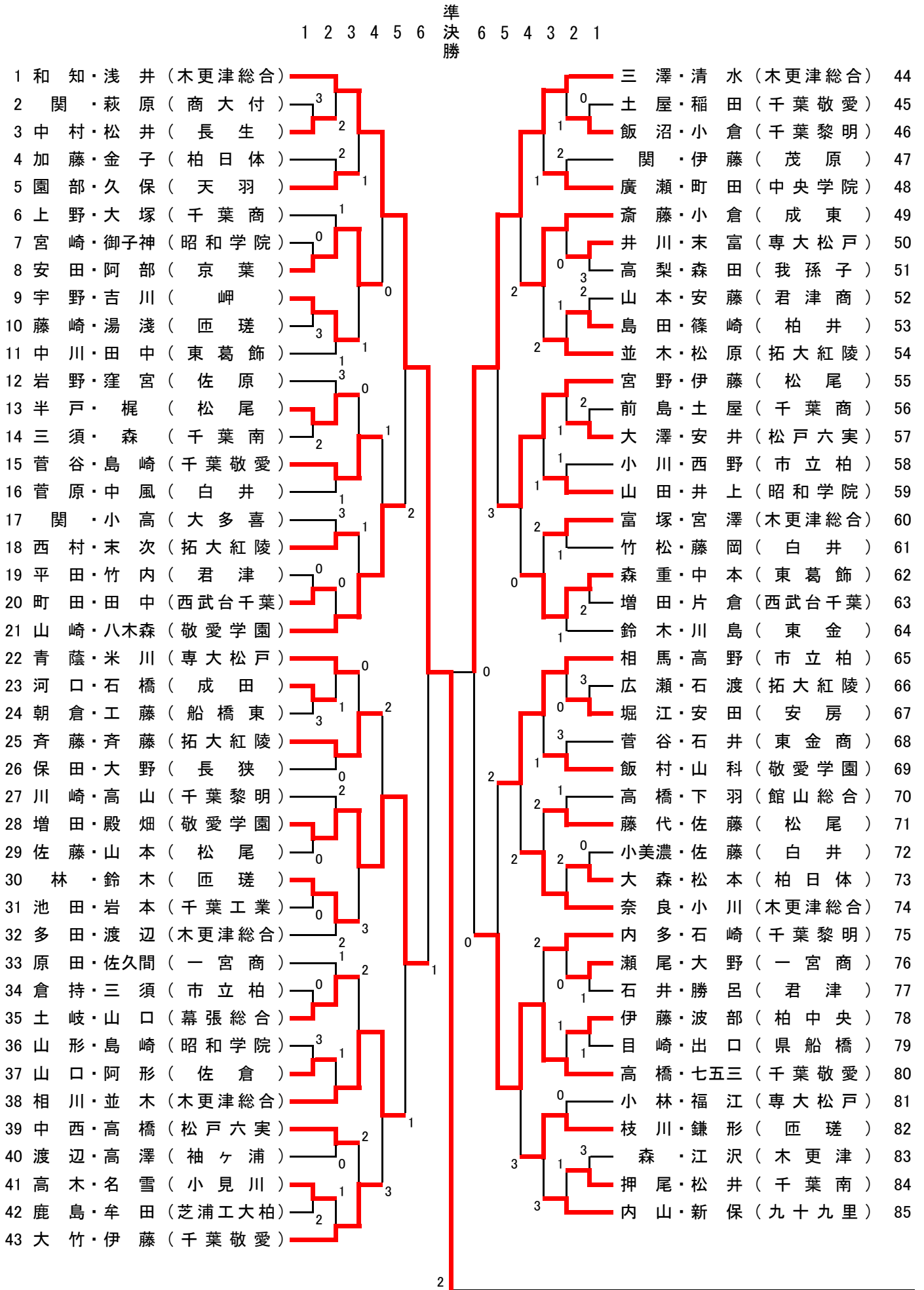


男子個人



準
決
勝

1 2 3 4 5 6 6 5 4 3 2 1

86	永野・鈴木 (松尾)													赤羽根・田中 (千葉南)	128
87	宮野・文倉 (拓大紅陵)	0												市川・角井 (拓大紅陵)	129
88	斉藤・土岐 (我孫子)	0												石井・浅田 (松尾)	130
89	松原・伊賀 (市立千葉)	0												陶山・菊池 (昭和学院)	131
90	日高・江澤 (昭和学院)	0												森川・中島 (東葛飾)	132
91	高橋・永山 (木更津総合)		3											岩瀬・藤平 (大多喜)	133
92	石川・仲 (千葉商)	2												村岡・斉藤 (成田)	134
93	平野・米本 (匝瑳)	2												加瀬・石井 (木更津総合)	135
94	青木・船屋 (県船橋)	1				1								比嘉・広川 (敬愛学園)	136
95	田中・佐藤 (佐倉南)		2											唐鎌・三瓶 (安房)	137
96	小澤・中村 (専大松戸)													海老原・戸倉 (白井)	138
97	川上・佐藤 (千葉敬愛)					1								小倉・太田 (木更津総合)	139
98	今井・吉田 (白井)													吉田・横田 (千葉黎明)	140
99	落合・渡部 (君津)	1												小関・中村 (九十九里)	141
100	丸山・根本 (柏中央)					1								寺嶋・伊藤 (千葉敬愛)	142
101	高木・井上 (小見川)													枝川・清家 (匝瑳)	143
102	柳沼・山本 (木更津総合)							1						生野・大久保 (専大松戸)	144
103	井手・齋藤 (東金)					1								大澤・小野 (千葉商)	145
104	佐々木・根岸 (敬愛学園)					2								菅野・菊間 (松戸六実)	146
105	岩倉・松島 (松戸六実)	1												山口・若鍋 (君津商)	147
106	巖・金子 (市立柏)					1								小野・原 (柏中央)	148
107	河西・佐藤 (千葉黎明)							2						高貫・穂葉 (一宮商)	149
108	田畑・今関 (成東)													福田・額賀 (千葉敬愛)	150
109	永山・堤 (千葉敬愛)					3								吉岡・斉藤 (松尾)	151
110	斉藤・石塚 (拓大紅陵)													木所・常盤野 (船橋東)	152
111	大久保・熊澤 (白井)					1								根本・工藤 (我孫子)	153
112	内村・二宮 (柏日体)													青蔭・祐川 (千葉黎明)	154
113	芦原・藤田 (千葉南)					2								武藤・北崎 (敬愛学園)	155
114	佐々木・伊藤 (木更津総合)	2				1								三橋・古川 (鎌ヶ谷西)	156
115	馬場・千葉 (松尾)													増田・葛生 (佐原)	157
116	久保田・片岡 (松戸六実)							3						倉田・高田 (県立千葉)	158
117	清宮・布施 (敬愛学園)													後藤・合田 (市立柏)	159
118	瀧尻・浦田 (船橋東)	0												竹内・丸山 (拓大紅陵)	160
119	鈴木・佐藤 (西武台千葉)					1								井出・宮崎 (白井)	161
120	金澤・玉井 (一宮商)	0												浅田・中山 (専大松戸)	162
121	大橋・名久井 (木更津)													植村・岡田 (中央学院)	163
122	須田・北岡 (中央学院)					0								平野・高野 (天羽)	164
123	村上・並木 (東金商)					0								前田・下妻 (松尾)	165
124	米井・桔梗 (市立柏)													木野・秋山 (匝瑳)	166
125	山田・来栖 (匝瑳)					0								飯田・田中 (四街道)	167
126	眞壁・深山 (千葉商)					0								星野・菅野 (長生)	168
127	谷口・南 (木更津総合)													八重樫・岡崎 (商大付)	169
														小野・木川 (木更津総合)	170